

УДК: 621.313.32.004.18

ЭЛЕКТРОЭНЕРГОЭФФЕКТИВНАЯ СИСТЕМА ВОЗБУЖДЕНИЯ СИНХРОННЫХ ЭЛЕКТРИЧЕСКИХ МАШИН

Киба И.И., асс.

Кременчугский государственный политехнический университет

имени Михаила Остроградского

3961, г. Кременчуг, ул. Первомайская, 20

E-mail: energy@polytech.poltava.ua

Приведений анализ импульсных систем возбуждения синхронных двигателей, показаны плюсы и минусы известных решений. Предложено использовать широтно-импульсный преобразователь постоянного тока на базе IGBT-транзисторного чоппера в системе возбуждения синхронного двигателя. Показано, что прямое введение чоппера в цепь возбуждения невозможно, так как его нулевой диод шунтирует обмотку возбуждения в режиме пуска двигателя, что недопустимо. Проблема решается введением тиристора в нулевой цепь чоппера.

Ключевые слова: синхронная электрическая машина, система возбуждения, широтно-импульсный преобразователь

In article the width system analysis of synchronous engine excitation is given, lacks and the advantages of solution are submitted. Use of the direct current pulse-width converter is offered on the basis of IGBT-transistor chopper in excitation system of synchronous engine. It is shown, that direct introduction of chopper in a circuit of excitation is impossible, as its zero diode shunts a excitation winding in a mode of start-up of the engine that is inadmissible. The problem is solved by introduction of thyristor in a zero circuit chopper.

Key words: synchronous electric machine, excitation system, pulse-width converter

Введение. Создание и освоение массового выпуска синхронных электрических машин (СЭМ) повышенных классов мощностей (16 и выше кВт) выявило необходимость вновь, в очередной раз, исследовать проблему и создать необходимые электроэнергоэффективные структуры систем возбуждения.

Анализ состояния проблемы. Процесс создания систем возбуждения синхронных машин прошел путь от электромашинных возбудителей до тиристорных, и в настоящее время находится на этапе необходимости дальнейшего совершенствования на базе IGBT-транзисторов [1,2].

Основные преимущества, которые сулит обеспечить современная преобразовательная техника, состоят в повышении качества электроэнергии, потребляемой возбудителем из вспомогательной сети, надежности, коэффициента мощности и коэффициента полезного действия, в снижении габаритов и стоимости установки.

Однако применять „напрямую” в системах возбуждения технические решения, принятые в IGBT-транзисторах преобразователей, обкатанные и доведенные до совершенства в других областях электротехники, не представляется рациональным. Необходимо учитывать специфические особенности систем возбуждения синхронных машин, а именно:

- в цепи возбуждения должен быть разрядный резистор, подключаемый к обмотке возбуждения в режиме асинхронного пуска двигателя при помощи тиристорных, которые также используются для регулирования величины разрядного сопротивления;

- на подсинхронной скорости вращения двигателя в режиме пуска разрядный резистор должен быть отключен, и в обмотку возбуждения подан ток достаточный для втягивания двигателя в синхронизм;

- в двигательном режиме работы двигателя система возбуждения должна обеспечивать все требуемые параметры;

- в аварийной ситуации синхронная машина должна быть развозбуждена как можно быстрее.

Реализовать все перечисленные операции желательно с применением минимального числа элементов, следовательно, элементы и узлы системы возбуждения должны быть многофункционального назначения.

Цель работы. Создание энергоэффективной системы возбуждения синхронных электрических машин.

Материалы и результаты исследований.

Принципиальная схема стандартной системы возбуждения синхронной машины приведена на рис. 1. Схема основана на применении понижающего трансформатора Т и тиристорного управляемого выпрямителя VSE. Цепь VS1, VS2, RR используется при пуске синхронной машины и в исследованиях не задействована.

Наличие трансформатора Т в схеме объясняется следующим образом. Напряжение обмотки возбуждения СЭМ значительно меньше напряжения вспомогательной сети а, в, с, питающей систему возбуждения. Поэтому, если напрямую присоединить выпрямитель к вспомогательной сети, то угол включения его тиристорных будет мал, что предопределяет недопустимо низкие коэффициенты мощности и качество потребляемой электроэнергии. Введение в схему понижающего трансформатора способствует увеличению угла включения тиристорных выпрямителя и, тем самым, повышению коэффициента мощности, ориентировочно до 0,5. Однако этого недостаточно для удовлетворения современным требова-

нням к качеству електроенергии [4]. Кроме того, наличие трансформатора определяет низкий коэффициент полезного действия, значительные габариты и стоимость установки.

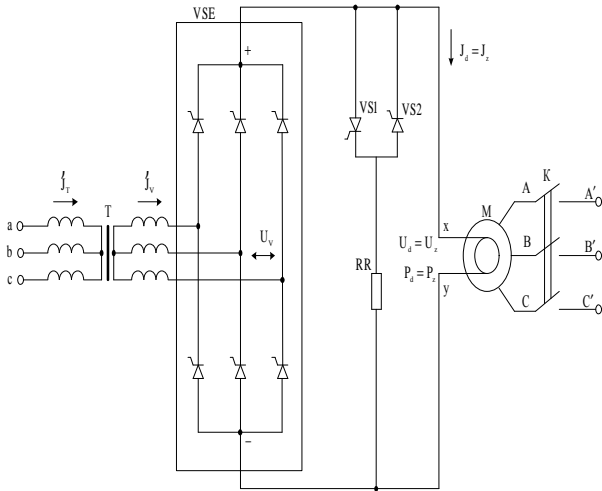


Рисунок 1 – Принципиальная схема стандартной системы возбуждения синхронной машины

В случае аварии для развозбуждения синхронного двигателя управляемый выпрямитель VSE переводится в инверторный режим, и ток возбуждения падает до нуля. Процесс гашения поля возбуждения иллюстрируют схема на рис. 2 и диаграмма на рис. 3. Начиная с момента $\omega t = 120$ эл. град., напряжение на полюсах выпрямителя меняет знак, и индуктивный ток обмотки возбуждения протекает в источник. Расчетная схема процесса представлена на рис. 4.

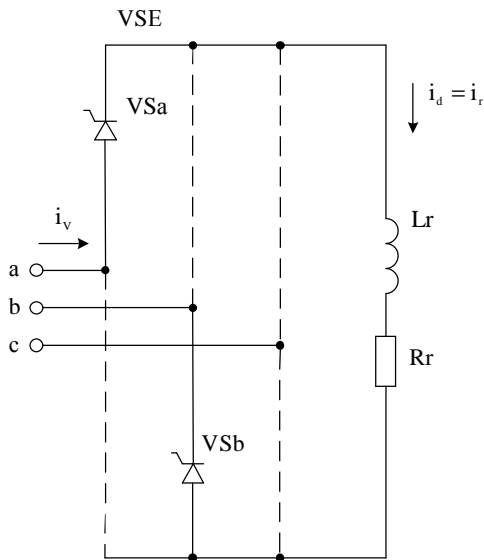


Рисунок 2 – Схема замещения управляемого тиристорного выпрямителя VSE при отключении

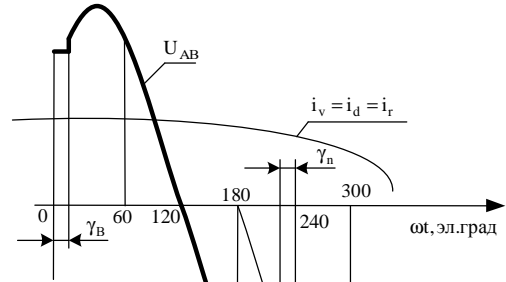


Рисунок 3 – Диаграмма напряжений при отключении выпрямителя VSE

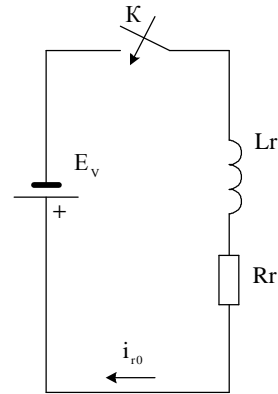


Рисунок 4 – Расчетная схема процесса гашения тока возбуждения синхронного двигателя при работе выпрямителя в инверторном режиме

Переходный процесс описывается уравнением:

$$i_r = \frac{E_v}{R_r} \left[1 - \exp\left(-\frac{t}{t_r}\right) \right] - i_{r0} \cdot \exp\left(-\frac{t}{t_r}\right), \quad (1)$$

где E_v - эквивалентная э.д.с. с инверторного режима;

R_r, L_r - параметры обмотки возбуждения;

$t_r = \frac{L_r}{R_r}$ - постоянная времени цепи возбуждения;

ния;

i_{r0} - начальный ток в цепи, равный току в момент, предшествующий процессу отключения выпрямителя (перевода в инверторный режим).

Полагая $i_r = 0$, находим время протекания процесса

$$t_0 = t_r \cdot \ln \left(1 + \frac{i_{r0} \cdot R_r}{E_v} \right). \quad (2)$$

К недостаткам способа развозбуждения машины путем перевода выпрямителя в инверторный режим является тот факт, что питающая сеть не всегда способна принять рекуперированную энергию, что чревато возникновением перенапряжений на входе системы.

С целью повышения коэффициента мощности и качества электроэнергии, потребляемой системой возбуждения, коэффициента полезного действия системы и надежности защиты автором разработана система возбуждения синхронной машины с импульсным преобразователем постоянного тока, приведена на рис. 5, далее – импульсная система возбуждения (ИСВ).

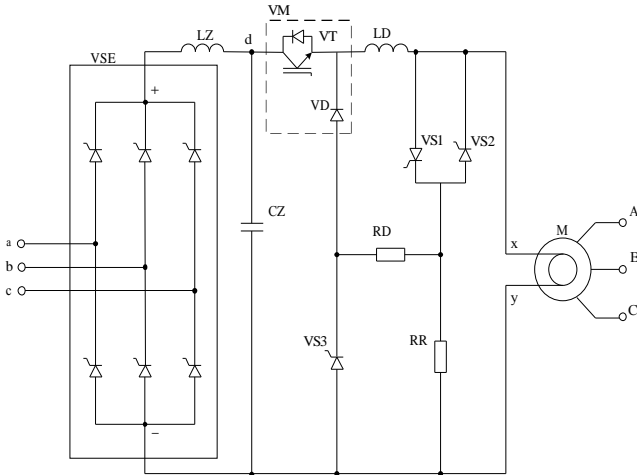


Рисунок 5 – Принципиальная схема системы возбуждения синхронной машины с IGB–транзисторным чоппером

В качестве импульсного преобразователя использован модуль IGB–транзисторного чоппера VM, состоящий из собственно IGB – транзистора VT и нулевого диода VD. Регулирование тока возбуждения осуществляется чоппером методом ШИМ напряжения питания [3,4]. Взамен тиристорного управляемого выпрямителя использован простейший диодный выпрямитель VDE, который обеспечивает наиболее высокий коэффициент мощности и КПД с минимальным искажением кривых тока и напряжения питающей сети. Отсутствие трансформатора дает дополнительный эффект в повышении КПД и снижении габаритов установки [4, 5]. В схему также введены нулевой тиристор VS3 и резистор RD для гашения поля синхронной машины в аварийном режиме.

Цепь VS1, VS2, RR, как и прежде, используется при пуске СЭМ. Снабберы и прочие вспомогательные элементы на схеме не показаны из соображений наглядности сути предложения.

В конце пуска при достижении машиной M подсинхронной скорости вращения снимаются под действием э.д.с. обмотки возбуждения. В режиме ШИМ напряжения в работу включается IGB–транзисторный чоппер VM, а на тиристор VS3 постоянно подается сигнал управления, благодаря чему он постоянно включен, что гарантирует практически мгновенный подхват им индуктивного тока возбуждения при отключении транзистора VT. На каждом периоде модуляции в паузах непродолжительности транзистора VT индуктивный ток протекает по цепи “обмотка возбуждения (y) – тиристор VS3 –

нулевой диод VD – дроссель LD – обмотка возбуждения (x)”. Когда вновь включается транзистор VT, диод VD запирается, а тиристор VS3 остается включенным, поскольку на него подан сигнал управления. Ток возбуждения при этом протекает по цепи “Выпрямитель VDE – фильтровый дроссель LZ – транзистор VT – дроссель LD – обмотка возбуждения (x, y) – выпрямитель VDE”.

Казалось бы, диод VD и тиристор VS3 дублируют друг друга, и один из них можно исключить. Но этого делать нельзя. Если исключить тиристор VS3, то диод VD будет шунтировать при пуске цепь VS1, VS2, R1. Без диода VD также нельзя обойтись. Во-первых, его время включения (менее 1 мкс) согласовано изготовителем модуля чоппера VM со временем отключения транзистора VT (менее 1 мкс), поэтому в процессе коммутации чоппера ток из транзистора VT переходит в диод VD безразрывно. При этом тиристор VS3 уже включен и не препятствует нормальному протеканию коммутационного процесса. Во-вторых, без диода VD включенный тиристор VS3 при включенном транзисторе VT находился бы под высоким напряжением и проводил бы чрезмерный ток утечки в обратном направлении, что чревато его повреждением. Отсюда, в-третьих, без диода VD тиристор VS3 надо бы каждый раз включать при отключении транзистора VT и каждый раз снимать с него сигнал управления при включении транзистора VT. Но время включения тиристора VS3 и набора им тока существенно больше времени отключения транзистора VT, из-за чего будет происходить разрыв тока возбуждения, что не допустимо. Во избежание аварийных последствий потребуются установка мощных снабберов и ограничение частоты модуляции, что значительно дороже диода VD.

Для развозбуждения синхронной машины в аварийной ситуации с тиристора VS3 снижается сигнал управления, включается тиристор VS1 и транзистор VT на время порядка 25–40 мкс, достаточное для отключения тиристора VS3 под действием напряжения, прикладываемого к нему в обратном направлении [5]. При этом величины сопротивления резистора RR и индуктивности дросселя LD рассчитываются так, чтобы транзистор VT не был перегружен по току. По истечении заданного времени транзистор VT отключается, с тиристора VS1 снимается сигнал управления, индуктивный ток возбуждения замыкается по цепи “Обмотка возбуждения (y) – резистор RR – резистор R2 – диод VD – дроссель LD – обмотка возбуждения (x)”. Тиристор VS1 запирается под действием падения напряжения на резисторе RD. Время спада тока возбуждения до нуля при этом определяется постоянной времени цепи гашения поля, т.е. отношение индуктивной обмотки возбуждения к сумме сопротивлений резисторов RR и RD, и практически на порядок меньше, чем при инверторном режиме выпрямителя в стандартной схеме. Индуктивность дросселя LD значительно меньше индуктивности обмотки возбуждения. Следует

отметить, что суммарная величина сопротивлений RR и RD ограничена сверху по причине, чтобы при максимальном токе возбуждения в момент возникновения аварийной ситуации, падение напряжения на резисторе RR и RD и не превышало допустимого из условий:

- должно быть менее того, которое выдерживает изоляция обмотки возбуждения;
- должно быть в сумме с выпрямленным напряжением менее напряжения, определяемого классом IGB – транзистора VT.

Таким образом, выбор параметров элементов в схеме на рис. 5 представляет сложную задачу.

Частный случай. В зависимости от параметров обмотки возбуждения и вспомогательного источника питания иногда возможно объединение резисторов RR и RD и тогда схема на рис. 5 сводится к упрощенному варианту по рис. 6.

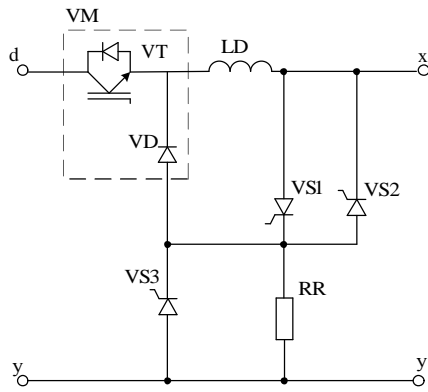


Рисунок 6 – Упрощенный вариант схемы возбуждения с IGB-транзисторным чоппером

Упрощенная схема IGB-транзисторного импульсного преобразователя и диаграммы токов и напряжений, иллюстрирующие его работу, приведены на рис. 7,8 соответственно,

где T – период модуляции;

$$\text{частота } F = \frac{1}{T};$$

t_T – длительность проводящего состояния транзистора VT;

t_D – длительность проводящего состояния диода VD.

$$T = t_T + t_D \quad (3)$$

Исходные уравнения, описывающие процессы в схеме преобразователя:

$$\left. \begin{aligned} i_T(t) &= \frac{U_d}{R_Z} \left[1 - \exp\left(-\frac{t}{t_r}\right) \right] + i_{\min} \exp\left(-\frac{t}{t_r}\right) \\ i_D(t) &= i_{\max} \exp\left(-\frac{t}{t_r}\right) \end{aligned} \right\}, \quad (4)$$

где $t_r = \frac{L_r}{R_r}$ – постоянная времени цепи возбуждения.

Граничные условия:

$$i_T(t) = i_{\max}; \quad i_D(t) = i_{\min}. \quad (5)$$

Совместное решение (1)-(3) дает следующий результат:

$$i_T(t) = \frac{U_d}{R_Z} \left[1 - \frac{1 - \exp\left(-\frac{t_D}{t_r}\right)}{1 - \exp\left(-\frac{T}{t_r}\right)} \cdot \exp\left(-\frac{t}{t_r}\right) \right] \quad (6)$$

$$i_D = \frac{U_d}{R_r} \frac{1 - \exp\left(-\frac{t_T}{t_r}\right)}{1 - \exp\left(-\frac{T}{t_r}\right)} \exp\left(-\frac{t}{t_r}\right); \quad (7)$$

$$i_{\max} = \frac{U_d}{R_r} \frac{1 - \exp\left(-\frac{t_T}{t_r}\right)}{1 - \exp\left(-\frac{T}{t_r}\right)}; \quad (8)$$

$$i_{\min} = i_{\max} \exp\left(-\frac{t_D}{t_r}\right). \quad (9)$$

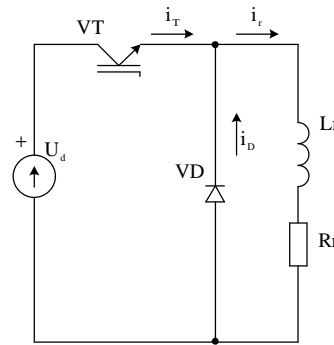


Рисунок 7 – Упрощенная схема импульсного преобразователя

Абсолютная величина пульсации тока возбуждения (размах пульсации):

$$Di = (i_{\max} - i_{\min}) / 2;$$

$$I_T = \frac{1}{T} \int_0^{t_T} i_T(t) dt = \frac{U_d}{R_r} q - 2 \frac{t_r}{T} Di; \quad (10)$$

$$I_D = \frac{1}{T} \int_0^{t_D} i_D(t) dt = 2 \frac{t_r}{T} Di; \quad (11)$$

$$I_r = I_T + I_D = \frac{U_d}{R_r} q; \quad (12)$$

где $q = \frac{t_T}{T}$ – коэффициент заполнения периода модуляции.

Относительная пульсация тока (коэффициент пульсации):

$$Di^* = \frac{Di}{I_r}. \quad (13)$$

Стандартное задание $Di^* \leq 0,05$. Принимая во внимание, что максимальная пульсация тока имеет

место при $q = 0,5$, имеем $I_T = I_D$. Подставляя (8),

(9), (10) находим макс. $Di^* = \frac{T}{4t_r}$ или

$$F \geq \frac{1}{0.05 \cdot 4t_r} = \frac{5}{t_r}. \quad (14)$$

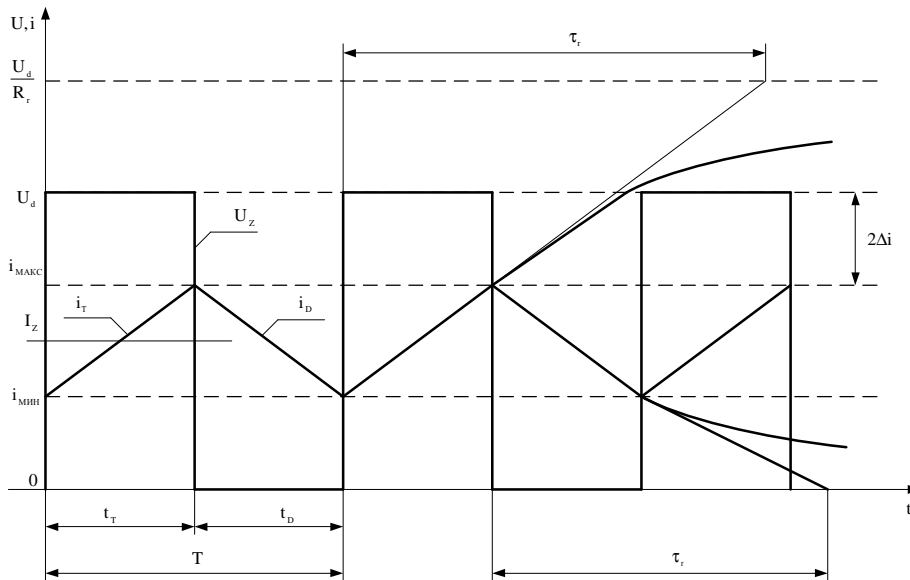


Рисунок 8 – Диаграммы токов и напряжений

Для оценки предлагаемой системы проведем сравнение вышеанализируемых систем возбуждения.

Наиболее важным показателем качества электроэнергии, потребляемой системой возбуждения, является полный коэффициент искажения и коэффициента мощности по первой гармонике $c = n \cdot \cos j_1$.

При стандартной тиристорной системе возбуждения $c = 0,4$. Предполагаемая импульсная система возбуждения обеспечивает $c \geq 0,918$, который в 2,3 раза выше стандартного, что весьма существенно для экономии электроэнергии.

Качественная оценка надежности сравниваемых систем возбуждения отдаст предпочтение предлагаемому решению, поскольку диодный выпрямитель является самым надежным полупроводниковым устройством и IGB-транзисторный чоппер с нулевым тиристором по надежности не уступает шести тиристорам управляемого моста. А вот наличие трансформатора в стандартной системе явно снижает ее надежность.

Кроме того, наличие трансформатора делает стандартную систему возбуждения громоздкой и более требовательной к обслуживанию в эксплуатации.

По быстродействию гашения тока возбуждения предположение несколько проигрывает стандартному решению, но не настолько, чтобы от него отказаться.

Предполагаемая система возбуждения обладает почти на 2% более высоким КПД.

Таким образом, импульсная система возбуждения синхронного двигателя, в предложенном автором варианте является перспективной и достаточно эффективной.

Выводы. 1. Предложенная схема широтно-импульсного преобразователя на базе IGB-транзисторного чоппера, в нулевую цепь которого введен тиристор, позволяет избежать дополнительной энергоэффективной процедуры шунтирования обмотки возбуждения синхронного двигателя нулевым диодом в процессе пуска.

2. Разработанная импульсная система возбуждения синхронного двигателя является менее материально затратной по сравнению с традиционной, поскольку не требует применения дорогостоящего согласующего трансформатора и тиристорного выпрямителя, который заменен более дешевым – диодным. Система обеспечивает более высокие технико-экономические показатели по сравнению с существующими.

ЛИТЕРАТУРА

1. Ипатенко Н.Р. Автоматическое регулирование возбуждения синхронных двигателей средней мощности на постоянство $\cos\phi=1$. – Брянск: Брянск. ин-т транспортного машиностроения, 1974. – 148 с.
2. Глебов И.А., Логинов С.И. Системы возбуждения и регулирования синхронных двигателей. – Л.: «Энергия», Ленинградское отд-ние, 1972. – 113 с.
3. Герман-Галкин С.Г. Широтно-импульсные преобразователи. – Л.: «Энергия», 1979. – 96 с.
4. Бедфорд Б., Хофт Р. Теория автономных инверторов / Пер. с англ. под ред. П.В. Антика. – М.: «Энергия», 1969. – 280 с.
5. Беркович Е.Ч., Ковалев В.Н., Ковалев Ф.Н. и др. Полупроводниковые выпрямители / Под ред. Ф.И. Ковалева и Т.П. Мостовой. – М.: «Энергия», 1978. – 215 с.

Статья надійшла 26.09.2007р.
Рекомендовано до друку д.т.н., проф.
Чорним О.П.