

**МІНІСТЕРСТВО ОСВІТИ І НАУКИ УКРАЇНИ  
КРЕМЕНЧУЦЬКИЙ НАЦІОНАЛЬНИЙ УНІВЕРСИТЕТ  
МИХАЙЛА ОСТРОГРАДСЬКОГО**

**СХВАЛЕНО** Вченою радою  
Кременчуцького  
національного університету  
імені Михайла Остроградського

Протокол № 10

від 29 06 2021 р.

**ЗАТВЕРДЖУЮ**  
Ректор Кременчуцького  
національного університету  
імені Михайла Остроградського



М. В. Загірняк

2021 р.

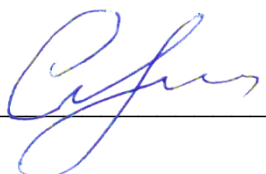
**ОСВІТНЬО-ПРОФЕСІЙНА ПРОГРАМА ВИЩОЇ ОСВІТИ**

<b>РІВЕНЬ ВИЩОЇ ОСВІТИ</b>	Перший (бакалаврський) рівень
<b>СТУПІНЬ ВИЩОЇ ОСВІТИ</b>	Бакалавр
<b>ГАЛУЗЬ ЗНАНЬ</b>	15 Автоматизація та приладобудування
<b>СПЕЦІАЛЬНІСТЬ</b>	151 Автоматизація та комп'ютерно-інтегровані технології
<b>НАЗВА ОСВІТНЬОЇ ПРОГРАМИ</b>	«Комп'ютерно-інтегровані технологічні процеси і виробництва»
<b>ОСВІТНЯ КВАЛІФІКАЦІЯ</b>	Бакалавр з автоматизації та комп'ютерно-інтегрованих технологій

**ЛИСТ ПОГОДЖЕННЯ**  
**ОСВІТНЬО-ПРОФЕСІЙНОЇ ПРОГРАМИ ВИЩОЇ ОСВІТИ**

РОЗРОБЛЕНО

Керівник робочої групи  
(гарант освітньої програми)

 М. Г. Когдась

РЕКОМЕНДОВАНО

Кафедрою автоматизації та інформаційних систем  
зав. кафедрою

протокол № 10 від « 11 » 05 2021 р.

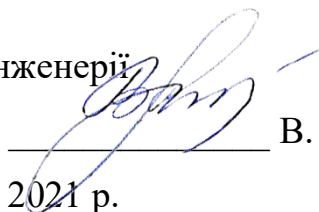
 А. П. Оксанич

СХВАЛЕНО

Науково-методичною Радою  
факультету електроніки та комп'ютерної інженерії

Голова НМР ФЕКІ

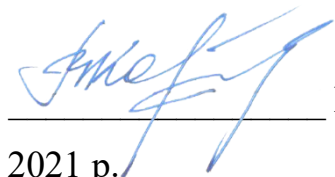
протокол № 10 від « 31 » 05 2021 р.

 В. О. Мосьпан

ПОГОДЖЕНО

Голова методичної ради КрНУ

протокол № 10 від « 29 » 06 2021 р.

 В. В. Костін

## ЗМІСТ

1	Профіль освітньої програми	6
2	Перелік компонент освітньо-професійної програми та їх логічна послідовність	16
2.1	Перелік компонент освітньої програми	16
2.2	Структурно-логічна схема освітньої програми	18
3	Форма атестації здобувачів вищої освіти	19
4	Система внутрішнього забезпечення якості вищої освіти	19
5	Перелік нормативних документів, на яких базується освітньо-професійна програма	20
6	Матриця відповідності програмних компетентностей компонентам освітньої програми	21
7	Матриця забезпечення програмних результатів навчання (ПРН) відповідними компонентам освітньої програми	22

## Передмова

1. Освітньо-професійну програму першого (бакалаврського) рівня вищої освіти за спеціальністю 151 «Автоматизація та комп'ютерно-інтегровані технології», галузь знань 15 Автоматизація та приладобудування затверджено та введено в дію Науково-методичною радою факультету електроніки та комп'ютерної інженерії Кременчуцького національного університету імені Михайла Остроградського «31» 05 2021 року, протокол № 10.

2. Розробники освітньо-професійної програми:

1. Когдась М. Г. (гарант програми), к.т.н., доцент кафедри автоматизації та інформаційних систем Кременчуцького національного університету імені Михайла Остроградського

2. Оксанич А. П., д.т.н., професор, завідувач кафедри автоматизації та інформаційних систем Кременчуцького національного університету імені Михайла Остроградського

3. Конох І. С., д.т.н., доцент кафедри автоматизації та інформаційних систем Кременчуцького національного університету імені Михайла Остроградського

4. Притчин С. Е, д.т.н., професор кафедри автоматизації та інформаційних систем Кременчуцького національного університету імені Михайла Остроградського

5. Найда В. В., к.т.н., старший викладач кафедри автоматизації та інформаційних систем Кременчуцького національного університету імені Михайла Остроградського

6. Арсеньєв Ю. А., директор по інформаційним технологіям, автоматизації та зв'язку ПрАТ «Полтавський ГЗК»

7. Сіліванов Д. Є., здобувач вищої освіти першого (бакалаврського) рівня

8. Адашевський Д. В., здобувач вищої освіти першого (бакалаврського) рівня

9. Жуматій Т. С., здобувач вищої освіти першого (бакалаврського) рівня

### 3. Рецензії-відгуки зовнішніх стейкхолдерів:

1. Бісікало О. В., д.т.н., професор, декан факультету комп'ютерних систем і автоматики, Вінницький національний технічний університет.

2. Дідик О. К., к.т.н., доцент, завідувач кафедри автоматизації виробничих процесів, Центральноукраїнський національний технічний університет, м. Кропивницький.

3. Хозя П. О., к.т.н., старший науковий співробітник, завідувач науково-дослідної лабораторії автоматизації та експериментальних досліджень залізничної техніки державного підприємства «Український науково-дослідний інститут вагобудування», м. Кременчук.

4. Чекунов Т. М., начальник цеху АСУТП ПрАТ «Полтавський ГЗК».

## 1 Профіль освітньої програми

<b>1 - Загальна інформація</b>	
<b>Повна назва вищого навчального закладу та структурного підрозділу</b>	Кременчуцький національний університет імені Михайла Остроградського Факультет електроніки та комп'ютерної інженерії Кафедра автоматизації та інформаційних систем
<b>Ступінь вищої освіти та назва кваліфікації мовою оригіналу</b>	Ступінь вищої освіти: бакалавр Освітня кваліфікація: бакалавр з автоматизації та комп'ютерно-інтегрованих технологій Кваліфікація в дипломі: бакалавр з автоматизації та комп'ютерно-інтегрованих технологій
<b>Рівень вищої освіти</b>	Перший (бакалаврський) рівень
<b>Офіційна назва освітньої програми</b>	«Комп'ютерно-інтегровані технологічні процеси і виробництва»
<b>Тип диплому та обсяг освітньої програми</b>	Диплом бакалавра, одиничний, 240 кредитів ЄСТС, термін навчання 3 роки 10 місяців
<b>Наявність акредитації</b>	Сертифікат про акредитацію, серія НД № 1787012 виданий 10.07.2017 р. на підставі наказу МОН України №1565, відповідно до рішення Акредитаційної комісії від 26.04.2012, протокол №95 наказ МОНмолодьспорт України №1485-л від 27.04.12, термін дії до 01.07.2022 р.
<b>Цикл/рівень</b>	НРК України – 6 рівень; FQ-EHEA – перший цикл; EQF-LLL – 6 рівень.
<b>Міжнародна класифікація</b>	ISED-F 2013 0714 Electronics and automation
<b>Передумови</b>	Повна загальна середня освіта; ОКР «Молодший спеціаліст»
<b>Мова(и) викладання</b>	Українська
<b>Термін дії освітньої програми</b>	До 01.07.2025 р.
<b>Інтернет-адреса постійного розміщення опису освітньої програми</b>	<a href="http://ais.kdu.edu.ua/">http://ais.kdu.edu.ua/</a>

## 2 - Мета освітньої програми

Всебічна спеціальна, практична та соціально-економічна підготовка фахівців, які здатні до розробки, удосконалення та експлуатації систем автоматизації, контролю, моніторингу та діагностики в різних галузях діяльності, володіють сучасними методами досліджень об'єктів автоматизації, здатні взаємодіяти з фахівцями інших спеціальностей для комплексного розв'язання задач підвищення ефективності та якості виробництва.

## 3 - Характеристика освітньої програми

<b>Предметна область (галузь знань, спеціальність)</b>	<p>Галузь знань: 15 «Автоматизація та приладобудування» Спеціальність: 151 «Автоматизація та комп'ютерно-інтегровані технології» Освітньо-професійна програма «Комп'ютерно-інтегровані технологічні процеси і виробництва» <b>Об'єктом процесу навчання є</b> технічне, програмне, математичне, інформаційне та організаційне забезпечення систем автоматизації, контролю та забезпечення якості комп'ютерно-інтегрованих об'єктів та процесів у різних галузях діяльності з використанням сучасної обчислювальної техніки, спеціалізованого прикладного програмного забезпечення та інформаційних технологій. <b>Теоретичний зміст предметної області.</b> Принципи та методи теорії автоматичного керування, проектування систем автоматизації та створення комп'ютерно-інтегрованих технологій. <b>Методи, методика та технології.</b> Здобувач має оволодіти методами та програмними засобами моделювання, проектування, автоматизованого керування складними організаційно-технічними об'єктами на основі сучасних інформаційних технологій; знаннями щодо технічних засобів автоматизації, вміннями розробляти інформаційне, алгоритмічне та програмне забезпечення різного призначення для систем автоматизації. <b>Інструменти та обладнання:</b> сучасні програмно-технічні засоби та комп'ютерно-інтегровані технології для проектування, моделювання, дослідження та експлуатації систем автоматизації.</p>
<b>Орієнтація освітньої програми</b>	Освітньо-професійна програма для бакалавра. Підготовка бакалаврів з автоматизації процесів управління, контролю та моніторингу на основі комп'ютерно-інтегрованих технологій для різних галузей промисловості, сільського господарства, транспорту та інших об'єктів автоматизації.

<b>Основний фокус освітньої програми та спеціалізації</b>	<p>Проектування систем автоматизації на основі сучасних промислових контролерів VIPA, OBEH, Siemens, Микрол та пакетів SCADA, розробка прикладного програмного забезпечення різного призначення.</p> <p>Ключові слова: теорія керування, процеси керування, комп'ютерно-інтегровані системи керування технологічними процесами.</p>
<b>Особливості програми</b>	<p>Унікальність ОП полягає у поєднанні фундаментальної підготовки із загальноінженерних та фахових дисциплін з співпрацею із промисловими підприємствами регіону, що дозволяє організувати підготовку бакалаврів за актуальними темами, які затребувані промисловістю регіону. В складі освітніх компонент розглядаються питання створення та експлуатації систем промислової автоматизації та комп'ютерно-інтегрованого управління на реальних прикладах. У здобувачів є можливість проходити практичну підготовку, працювати над кваліфікаційними роботами, виконуючи реальні проекти. Програма має складові, які висвітлюють сучасний досвід та особливості автоматизації виробництва у гірничо-збагачувальній, хімічній та харчовій промисловості.</p>
<b>4 - Придатність випускників до працевлаштування та подальшого навчання</b>	
<b>Придатність до працевлаштування</b>	<p>Відповідно до Класифікатора професій ДК003:2010 бакалавр зі спеціальності має бути підготовлений для таких посад:</p> <p>2131.2 Інженер з автоматизованих систем керування виробництвом, інженер з комп'ютерних систем</p> <p>2139.2 Інженер із застосування комп'ютерів</p> <p>2143.2 Інженер з релейного захисту і електроавтоматики, інженер-конструктор (електротехніка)</p> <p>2145.2 Інженер з механізації та автоматизації виробничих процесів</p> <p>2147.2 Інженер з технічної діагностики, інженер із впровадження нової техніки й технології, інженер з технічної діагностики</p> <p>2149.1 Молодший науковий співробітник (галузь інженерної справи)</p> <p>2149.2 Інженер з керування й обслуговування систем, інженер із впровадження нової техніки й технології</p> <p>2359.1 Молодший науковий співробітник (в інших галузях навчання)</p>



	7241 Електромеханік засобів автоматики та приладів технологічного устаткування
<b>Подальше навчання</b>	Продовження навчання за програмою підготовки магістра на другому освітньо-науковому (освітньо-професійному) рівні вищої освіти за будь-якою галуззю знань. Набуття додаткових кваліфікацій в системі післядипломної освіти. Навчання на 7 рівні EQF-LLL та 7 рівні НРК.
<b>5 - Викладання та оцінювання</b>	
<b>Викладання та навчання</b>	<p>Викладання і навчання здійснюється на засадах студентоцентрованого й андрагогічного підходів, технологій проблемного навчання, індивідуалізації навчання, дистанційного навчання, а також інформаційно-комунікаційних технологій. Реалізується через кредитно-трансферну систему організації навчання, практично-орієнтоване та творче спрямування.</p> <p>Навчання становить собою комбінацію лекцій, лабораторних та практичних занять, самостійної роботи з використанням дистанційного навчання, консультацій з викладачами, практичної підготовки і стажування, підготовки випускної кваліфікаційної роботи.</p> <p>Навчально-методичне забезпечення і консультування самостійної роботи здійснюється через освітній контент Moodle.</p> <p>Форми навчання: навчальні заняття (лекції, практичні, семінарські, тренінги, майстер-класи, індивідуальні консультації), практична підготовка (колоквіум; підготовка та презентація проєктів, досліджень; практична підготовка і стажування), дистанційне (електронне) навчання та тестування в середовищі Moodle, самостійна робота.</p> <p>Методи навчання: проблемний, проблемно-пошуковий, інтерактивний, аналіз ситуаційних завдань (кейс-стаді).</p> <p>Засоби навчання: таблиці, підручники та навчальні посібники у тому числі інтерактивні, інформаційні технічні засоби навчання, освітнє середовище Moodle.</p>
<b>Оцінювання</b>	<p>Оцінювання навчальних досягнень студентів здійснюється за рейтинговою шкалою (прохідні бали 60...100) та за конвертаційною шкалою («відмінно», «добре», «задовільно», «незадовільно»), що використовується для перенесення кредитів.</p> <p><i>Види контролю:</i> поточний, модульний, підсумковий, самоконтроль.</p>

	<p>Поточний контроль здійснюється протягом семестру під час проведення лекційних, практичних, лабораторних, семінарських занять у вигляді: індивідуального опитування; письмових контрольних робіт; тестування; колоквіумів; індивідуальних навчально-дослідних завдань; рефератів; ессе. Модульний контроль проводиться з урахуванням нарахованих балів при поточному контролі за відповідні змістові модулі і має на меті інтегровану оцінку результатів навчання студента після вивчення матеріалу з логічно завершеної частини навчальної дисципліни – модуля.</p> <p>Підсумковий контроль у вигляді: курсових робіт (проектів), які є окремим модулем, що оцінюється як самостійний вид навчальної роботи студента.</p> <p>Підсумковий (семестровий) контроль проводиться у формі екзамену або заліку (диференційованого заліку). Державна атестація у формі захисту кваліфікаційної роботи бакалавра.</p> <p>Неформальна освіта на ОП реалізується згідно Порядку визнання результатів навчання, отриманих унаслідок неформальної освіти у КрНУ (<a href="http://www.kdu.edu.ua/uch_otd/nef_osvita.pdf">http://www.kdu.edu.ua/uch_otd/nef_osvita.pdf</a>)</p>
--	---

## 6 - Програмні компетентності

### Інтегральна компетентність (ІК)

ІК	Здатність розв'язувати складні спеціалізовані задачі та практичні проблеми, що характеризуються комплексністю та невизначеністю умов, під час професійної діяльності у галузі автоматизації або у процесі навчання, що передбачає застосування теорій та методів галузі.
----	--

### Загальні компетентності

K01	Здатність застосовувати знання у практичних ситуаціях.
K02	Здатність спілкуватися державною мовою як усно, так і письмово.
K03	Здатність спілкуватися іноземною мовою.
K04	Навички використання інформаційних і комунікаційних технологій.
K05	Здатність до пошуку, опрацювання та аналізу інформації з різних джерел.
K06	Навички здійснення безпечної діяльності.
K07	Прагнення до збереження навколишнього середовища.
K08	Здатність працювати в команді.
K09	Здатність реалізувати свої права і обов'язки як члена суспільства, усвідомлювати цінності громадянського (вільного демократичного) суспільства та необхідність його сталого розвитку, верховенства права, прав і свобод людини і громадянина в Україні.

K10	Здатність зберігати та примножувати моральні, культурні, наукові цінності і досягнення суспільства на основі розуміння історії та закономірностей розвитку предметної області, її місця у загальній системі знань про природу і суспільство та у розвитку суспільства, техніки і технологій, використовувати різні види та форми рухової активності для активного відпочинку та ведення здорового способу життя.
<b>Спеціальні (фахові, предметні) компетентності</b>	
K11	Здатність застосовувати знання математики, в обсязі, необхідному для використання математичних методів для аналізу і синтезу систем автоматизації
K12	Здатність застосовувати знання фізики, електротехніки, електроніки і мікропроцесорної техніки, в обсязі, необхідному для розуміння процесів в системах автоматизації та комп'ютерно-інтегрованих технологіях.
K13	Здатність виконувати аналіз об'єктів автоматизації на основі знань про процеси, що в них відбуваються та застосовувати методи теорії автоматичного керування для дослідження, аналізу та синтезу систем автоматичного керування.
K14	Здатність застосовувати методи системного аналізу, математичного моделювання, ідентифікації та числові методи для розроблення математичних моделей окремих елементів та систем автоматизації в цілому, для аналізу якості їх функціонування із використанням новітніх комп'ютерних технологій.
K15	Здатність обґрунтовувати вибір технічних засобів автоматизації на основі розуміння принципів їх роботи аналізу їх властивостей, призначення і технічних характеристик з урахуванням вимог до системи автоматизації і експлуатаційних умов; налагоджувати технічні засоби автоматизації та системи керування.
K16	Здатність використовувати для вирішення професійних завдань новітні технології у галузі автоматизації та комп'ютерно-інтегрованих технологій, зокрема, проектування багаторівневих систем керування, збору даних та їх архівування для формування бази даних параметрів процесу та їх візуалізації за допомогою засобів людино-машинного інтерфейсу.
K17	Здатність обґрунтовувати вибір технічної структури та вміти розробляти прикладне програмне забезпечення для мікропроцесорних систем керування на базі локальних засобів автоматизації, промислових логічних контролерів та програмованих логічних матриць і сигнальних процесорів.
K18	Здатність проектування систем автоматизації з врахуванням вимог відповідних нормативно-правових документів та міжнародних стандартів.
K19	Здатність вільно користуватись сучасними комп'ютерними та інформаційними технологіями для вирішення професійних завдань, програмувати та використовувати прикладні та спеціалізовані комп'ютерно-інтегровані середовища для вирішення задач автоматизації.

K20	Здатність враховувати соціальні, екологічні, етичні, економічні аспекти, вимоги охорони праці, виробничої санітарії і пожежної безпеки під час формування технічних рішень.
K21	Врахування комерційного та економічного контексту при проектуванні систем автоматизації.
K22	Здатність забезпечувати автоматизацію типових технологічних процесів на програмно-апаратній платформі Siemens Industrial Automation.
K23	Здатність розуміти англomовний текст фахової спрямованості, усно спілкуватися англійською мовою на організаційні та фахові теми.
<b>7 - Програмні результати навчання</b>	
ПР01	Знати лінійну та векторну алгебру, диференціальне та інтегральне числення, функції багатьох змінних, функціональні ряди, диференціальні рівняння для функції однієї та багатьох змінних, операційне числення, теорію функції комплексної змінної, теорію ймовірностей та математичну статистику, теорію випадкових процесів в обсязі, необхідному для користування математичним апаратом та методами у галузі автоматизації.
ПР02	Знати фізику, електротехніку, електроніку та схемотехніку, мікропроцесорну техніку на рівні, необхідному для розв'язання типових задач і проблем автоматизації.
ПР03	Вміти застосовувати сучасні інформаційні технології та мати навички розробляти алгоритми та комп'ютерні програми з використанням мов високого рівня та технологій об'єктно-орієнтованого програмування, створювати бази даних та використовувати інтернет-ресурси.
ПР04	Розуміти суть процесів, що відбуваються в об'єктах автоматизації (за галузями діяльності) та вміти проводити аналіз об'єктів автоматизації і обґрунтовувати вибір структури, алгоритмів та схем керування ними на основі результатів дослідження їх властивостей.
ПР05	Вміти застосовувати методи теорії автоматичного керування для дослідження, аналізу та синтезу систем автоматичного керування.
ПР06	Вміти застосовувати методи системного аналізу, моделювання, ідентифікації та числові методи для розроблення математичних та імітаційних моделей окремих елементів та систем автоматизації в цілому, для аналізу якості їх функціонування із використанням новітніх комп'ютерних технологій.
ПР07	Вміти застосовувати знання про основні принципи та методи вимірювання фізичних величин і основних технологічних параметрів для обґрунтування вибору засобів вимірювань та оцінювання їх метрологічних характеристик.
ПР08	Знати принципи роботи технічних засобів автоматизації та вміти обґрунтувати їх вибір на основі аналізу їх властивостей, призначення і технічних характеристик з урахуванням вимог до системи автоматизації

	та експлуатаційних умов; мати навички налагодження технічних засобів автоматизації та систем керування.
ПР09	Вміти проектувати багаторівневі системи керування і збору даних для формування бази параметрів процесу та їх візуалізації за допомогою засобів людино-машинного інтерфейсу, використовуючи новітні комп'ютерно-інтегровані технології.
ПР01 0	Вміти обґрунтовувати вибір структури та розробляти прикладне програмне забезпечення для мікропроцесорних систем управління на базі локальних засобів автоматизації, промислових логічних контролерів та програмованих логічних матриць і сигнальних процесорів.
ПР01 1	Вміти виконувати роботи з проектування систем автоматизації, знати зміст і правила оформлення проектних матеріалів, склад проектної документації та послідовність виконання проектних робіт з врахуванням вимог відповідних нормативно-правових документів та міжнародних стандартів.
ПР01 2	Вміти використовувати різноманітне спеціалізоване програмне забезпечення для розв'язування типових інженерних задач у галузі автоматизації, зокрема, математичного моделювання, автоматизованого проектування, керування базами даних, методів комп'ютерної графіки.
ПР01 3	Вміти враховувати соціальні, екологічні, етичні, економічні аспекти, вимоги охорони праці, виробничої санітарії і пожежної безпеки під час формування технічних рішень. Вміти використовувати різні види та форми рухової активності для активного відпочинку та ведення здорового способу життя.
ПР01 4	Вміти використовувати у виробничій і соціальній діяльності фундаментальні поняття і категорії державотворення для обґрунтування власних світоглядних позицій та політичних переконань з урахуванням процесів соціально-політичної історії України, правових засад та етичних норм.
ПР01 5	Вміти розробляти програмне забезпечення рівню LCADA та SCADA для забезпечення базових процесів автоматизації на програмно-апаратній платформі Siemens Industrial Automation.
ПР01 6	Демонструвати навички розуміння англійської документації, спілкуватися англійською мовою на організаційні та фахові теми.
ПР01 7	Дотримуватися норм сучасної української ділової та професійної мови, використовувати її для здійснення професійної діяльності у сфері автоматизації та комп'ютерно-інтегрованих технологій, подання і обговорення результатів роботи серед учасників технічної спільноти.
<b>8 – Ресурсне забезпечення реалізації програми</b>	
Кадрове забезпечення	Науково-педагогічний персонал, що забезпечує реалізацію освітньої програми, відповідає кадровим вимогам чинного законодавства України; є штатними співробітниками університету. Відповідальні за освітні

	<p>компоненти мають науковий ступінь, вчене звання, підтверджений рівень наукової та професійної підготовки відповідно до Ліцензійних умов провадження освітньої діяльності в редакції КМУ від 24.03.2021 № 365. Відповідно до ЗУ «Про вищу освіту» підвищення кваліфікації та стажування науково-педагогічних працівників відбувається не менш ніж один раз на п'ять років.</p>
<p>Матеріально-технічне забезпечення</p>	<p>Матеріально-технічне забезпечення освітнього процесу відповідає вимогам до проведення лекційних, лабораторних і практичних занять, у тому числі у дистанційному режимі (навчальні приміщення, спеціалізовані кабінети, мультимедійне обладнання тощо). Використання технічних та наочних засобів навчання, мультимедійного обладнання, комп'ютерної та мікропроцесорної техніки, точки бездротового доступу до мережі Інтернет, віртуального навчального середовища Moodle, Zoom, Skype, каналів YouTube, сучасні електронні та класичні бібліотеки.</p> <p>Наявна вся необхідна соціально-побутова інфраструктура: гуртожитки, їдальня, спортивний комплекс, басейн, медичний комплекс тощо.</p>
<p>Інформаційне та навчально-методичне забезпечення</p>	<p>Офіційний веб-сайт університету <a href="http://www.kdu.edu.ua/">http://www.kdu.edu.ua/</a>, кафедральний сайт <a href="http://ais.kdu.edu.ua/">http://ais.kdu.edu.ua/</a> містять інформацію про освітні програми, навчальну, наукову діяльність, структурні підрозділи, правила прийому, систему онлайн навчання та оцінювання студентів Moodle.</p> <p>Основними джерелами інформаційного забезпечення є методичний фонд кафедри, бібліотеки університету з їх фондами та електронні засоби інформації. Бібліотеки забезпечені підручниками, навчальними посібниками, відповідними періодичними виданнями, авторськими розробками професорсько-викладацького складу, наявний доступ до науко-метричних баз Scopus, Web of Science.</p> <p>Навчально-методичне забезпечення підготовки здобувачів вищої освіти відповідає ліцензійним та акредитаційним вимогам, наявні: силабуси, навчальні програми, робочі навчальні програми, лекційні комплекси, методичні вказівки щодо виконання практичних і лабораторних робіт, курсових проєктів, тематика курсових проєктів, дидактичні матеріали для самостійної та індивідуальної роботи здобувачів вищої</p>

	освіти, програми практичної підготовки і стажування, методичні вказівки щодо виконання випускної роботи бакалавра, критерії оцінювання рівня підготовки, наявна система перевірки на плагіат (Unichek).
<b>9 – Академічна мобільність</b>	
Національна кредитна мобільність	Згідно з принципами академічної мобільності, визначеними законодавством України кожен здобувач вищої освіти має можливість у рамках національної академічної мобільності проходити у ЗВО – партнерах окремі курси (в межах освітнього консорціуму), навчатись протягом семестру з подальшим визнанням отриманих результатів і зарахуванням освітніх кредитів. На основі двосторонніх договорів між Кременчуцьким національним університетом імені Михайла Остроградського та іншими університетами України.
Міжнародна кредитна мобільність	Принципи міжнародної академічної мобільності визначені законодавством України, інших країн і міждержавними угодами. Участь студентів в міжнародній програмі академічних обмінів ЄС Erasmus + (K1) в рамках договорів з ЗВО-партнерами: Вища школа європейських та регіональних досліджень (Чехія), Білостоцький технічний університет (Польща), Університет прикладних наук VIKO (Литва), Університет Любляни (Словенія), Університет Матея Бела (Словаччина), Університет Абертей (Шотландія), Вроцлавський університет економіки (Польща), Краківська Академія Анджея Фріча Моджевського (Польща), Вища школа господарки (Польща), Жешувський технічний університет імені Ігнасір Лукасевич (Польща).
Навчання іноземних здобувачів вищої освіти	За умови нострифікації документів про освіту, вищу освіту іноземних країн Міністерством освіти і науки України й успішного складання іспиту з мови навчання.

## 2 Перелік компонент освітньо-професійної програми та їх логічна послідовність

### 2.1 Перелік компонент освітньої програми

Код н/д	Компоненти освітньої програми [навчальні дисципліни, курсові проекти (роботи), практики, кваліфікаційна робота]	Кількість кредитів	КР/КП	Форма підсумкового контролю
<b>Обов'язкові компоненти ОП (нормативні навчальні дисципліни)</b>				
<i>Цикл дисциплін загальної підготовки</i>				
ООК1	Ділова українська мова та академічне письмо	3,0	–	д.зал.
ООК2	Безпека життєдіяльності, охорона праці та екологічна безпека	3,0	–	д.зал.
ООК3	Основи здорового способу життя	3,0	–	д.зал.
ООК4	Філософія	3,0	–	іспит
ООК5	Правове регулювання суспільних відносин в Україні	3,0	–	д.зал.
ООК6	Економічні основи інженерної діяльності	3,0	–	д.зал.
ООК7	Англійська мова	9,0	–	д.зал.
ООК8	Англійська мова в автоматизованих системах управління	3,0	–	іспит
ООК9	Культурологія, етика та естетика	3,0	–	д.зал.
<b>Загальний обсяг компонент циклу:</b>		<b>33,0</b>		
<i>Цикл дисциплін професійної підготовки</i>				
ООК10	Вища математика	13,0	–	іспит
ООК11	Інженерна та комп'ютерна графіка	4,0	–	д.зал.
ООК12	Фізика	6,0	–	іспит
ООК13	Автоматизовані системи на виробництві	5,0	–	д.зал.
ООК14	Комп'ютерні технології та програмування	12,0	КР	іспит
ООК15	Основи електротехніки та енергозабезпечення	6,0	–	іспит
ООК16	Автоматизована підготовка проектної документації	5,0	–	д.зал.
ООК17	Спецрозділи математики	4,0	–	д.зал.
ООК18	Метрологія, технічні вимірювання та прилади	5,0	–	д.зал.



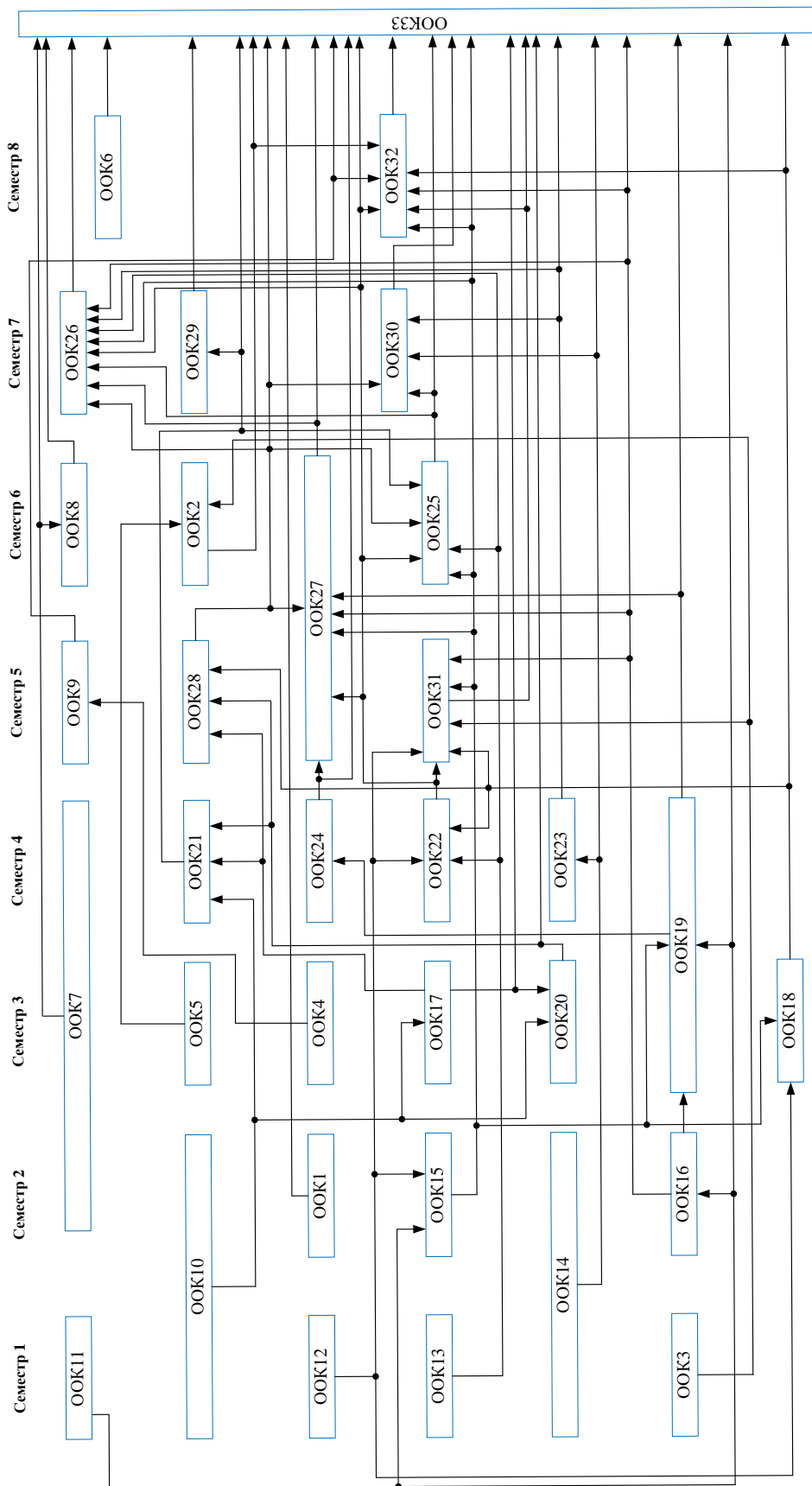
Код н/д	Компоненти освітньої програми [навчальні дисципліни, курсові проекти (роботи), практики, кваліфікаційна робота]	Кількіст ь кредитів	КР/ КП	Форма підсумковог о контролю
ООК19	Електроніка та мікросхемотехніка	11,0	КП	іспит, д.зал.
ООК20	Системний аналіз та чисельні методи дослідження систем автоматизації	6,0	–	іспит
ООК21	Теорія автоматичного керування	6,0	–	іспит
ООК22	Технічні засоби автоматизації	5,0	–	д.зал.
ООК23	Організація мережевих баз даних	6,0	–	іспит
ООК24	Мікропроцесорна техніка	5,0	–	іспит
ООК25	Автоматизація технологічних процесів і виробництв	5,0	–	іспит
ООК26	Проектування систем автоматизації	5,0	КП	іспит
ООК27	Проектування мікроконтролерних систем	7,5	КП	іспит
ООК28	Основи передачі і обробки сигналів в системах автоматизації	4,0	–	іспит
ООК29	Моделювання процесів та систем	5,0	–	іспит
ООК30	Комп'ютерно-інтегровані системи	5,0	–	іспит
<b>Загальний обсяг компонент циклу:</b>		<b>130,5</b>		
<b>Практична підготовка, атестація</b>				
ООК31	Виробнича практика	4,5	–	д.зал.
ООК32	Переддипломна практика	4,5	–	д.зал.
ООК33	Кваліфікаційна робота, захист	7,5	–	
<b>Загальний обсяг компонент циклу:</b>		<b>16,5</b>		
<b>Загальний обсяг обов'язкових компонент:</b>		<b>180,0</b>		
<b>Вибіркові компоненти ОП</b>				
ВОК1– ВОК12	Дисципліни*	60,0	–	д.зал.
<b>Загальний обсяг вибірових компонент:</b>		<b>60,0</b>		
<b>ЗАГАЛЬНИЙ ОБСЯГ ОСВІТНЬОЇ ПРОГРАМИ:</b>		<b>240,0</b>		

КП – курсовий проект; КР – курсова робота; д.зал. – диференційний залік.

Вибір навчальних дисциплін від загального обсягу складає – **25%**.

Забезпечення фахових і спеціальних компетенції згідно зі Стандартом вищої освіти компонентами освітньої програми – 100 %.

## 2.2 Структурно-логічна схема освітньої програми



### 3 Форма атестації здобувачів вищої освіти

<b>Форми атестації здобувачів вищої освіти</b>	Атестація здійснюється у формі публічного захисту кваліфікаційної роботи.
<b>Вимоги до кваліфікаційної роботи</b>	Кваліфікаційна робота передбачає розв'язання складного спеціалізованого завдання або практичної проблеми, із застосуванням теорій та методів спеціальності, що характеризуються комплексністю та невизначеністю умов, під час професійної діяльності у галузі автоматизації. Кваліфікаційна робота не повинна містити академічного плагіату, фабрикації, фальсифікації. Кваліфікаційна робота має бути розміщена на електронному репозитарії КрНУ ( <a href="http://document.kdu.edu.ua/">http://document.kdu.edu.ua/</a> ).

Атестація випускників освітньої програми «Комп'ютерно-інтегровані технологічні процеси і виробництва» спеціальності 151 «Автоматизація та комп'ютерно-інтегровані технології» проводиться у формі публічного захисту кваліфікаційної роботи бакалавра та завершується видачею документу встановленого зразка про присудження ступеня бакалавра із присвоєнням кваліфікації: бакалавр з автоматизації та комп'ютерно-інтегрованих технологій.

### 4 Система внутрішнього забезпечення якості вищої освіти

У КрНУ функціонує система забезпечення якості освітньої діяльності та якості вищої освіти ([http://www.kdu.edu.ua/new/quality\\_educ.php](http://www.kdu.edu.ua/new/quality_educ.php)), яка передбачає здійснення таких процедур і заходів:

- 1) визначення принципів та процедур забезпечення якості вищої освіти;
- 2) здійснення моніторингу та періодичного перегляду освітніх програм;
- 3) щорічне оцінювання здобувачів вищої освіти, науково-педагогічних і педагогічних працівників закладу вищої освіти та регулярне оприлюднення результатів таких оцінювань на офіційному веб-сайті закладу вищої освіти, на інформаційних стендах та в будь-який інший спосіб;
- 4) забезпечення підвищення кваліфікації педагогічних, наукових і науково-педагогічних працівників;
- 5) забезпечення наявності необхідних ресурсів для організації освітнього процесу, у тому числі самостійної роботи студентів, за кожною освітньою програмою;
- 6) забезпечення наявності інформаційних систем для ефективного управління освітнім процесом;
- 7) забезпечення публічності інформації про освітні програми, ступені вищої освіти та кваліфікації;
- 8) забезпечення дотримання академічної доброчесності працівниками закладів вищої освіти та здобувачами вищої освіти, у тому числі створення і забезпечення функціонування ефективної системи запобігання та виявлення академічного плагіату;
- 9) інших процедур і заходів.

## 5 Перелік нормативних документів, на яких базується освітньо-професійна програма

1. Закон України «Про вищу освіту» № 1556-VII від 1 липня 2014 року / Відомості Верховної Ради (ВВР). 2014. № 37-38. URL: <http://zakon4.rada.gov.ua/laws/show/1556-18>
2. Концепція розвитку педагогічної освіти, затверджена наказом МОН України від 16.07.2018. № 776. URL: <https://mon.gov.ua/ua/npa/pro-zatverdzhennya-koncepciyi-rozvitku-pedagogichnoyi-osviti>.
3. Національний класифікатор України: «Класифікатор професій» ДК 003:2010 / [розроб. : М. Гаврицька та ін.]. К. : Соцінформ, 2010. 746 с.
4. Національна рамка кваліфікацій / Додаток до Постанови Кабінету Міністрів України «Про затвердження Національної рамки кваліфікацій» від 23 листопада 2011 р. № 1341. URL: <http://zakon4.rada.gov.ua/laws/show/1341-2011-p>.
5. Постанова Кабінету Міністрів України «Про затвердження переліку галузей знань і спеціальностей, за якими здійснюється підготовка здобувачів вищої освіти» від 29 квітня 2015 р. № 266. URL: <http://zakon4.rada.gov.ua/laws/show/266-2015-p>.
6. Стандарт вищої освіти України. Перший (бакалаврський) рівень, галузь знань – 15 Автоматика та управління, спеціальність – 151 Автоматизація та комп'ютерно-інтегровані технології. Стандарт затверджено і введено в дію наказом Міністерства освіти і науки України від 04.10.2018 р. № 1071. URL: <https://mon.gov.ua/storage/app/media/vishcha-osvita/zatverdzeni%20standarty/12/21/151-avtomatizatsiya-ta-kompyuterno-integrovani-tehnologii-bakalavr.pdf>.
7. Стандарти і рекомендації щодо забезпечення якості в Європейському просторі вищої освіти (ESG) / Європейська асоціація забезпечення якості вищої освіти; Європейський союз студентів; Європейська асоціація університетів; Європейська асоціація закладів вищої освіти; Конфедерація європейського бізнесу «БІЗНЕСЄВРОПА»; Європейський реєстр забезпечення якості вищої освіти. Єреван, 2015. URL: <https://naqa.gov.ua/wp-content/uploads/Стандарти-і-рекомендації-щодо-забезпечення-якості-в-Європейському-просторі-вищої-освіти.pdf>.
8. International Standard Classification of Education ISCED-F (МСКО-Г) 2013. URL: <http://www.uis.unesco.org/Education/Documents/isced-fields-of-education-training-2013.pdf>.
9. European Qualifications Framework (EQF). URL: <https://europa.eu/europass/en/document-library>.



## 7 Матриця забезпечення програмних результатів навчання (ПРН) відповідними компонентам освітньої програми

	ПР01	ПР02	ПР03	ПР04	ПР05	ПР06	ПР07	ПР08	ПР09	ПР010	ПР011	ПР012	ПР013	ПР014	ПР015	ПР016	ПР017
ООК1																	+
ООК2													+				
ООК3													+				
ООК4														+			
ООК5														+			
ООК6													+				
ООК7																+	
ООК8																+	
ООК9													+	+			
ООК10	+																
ООК11											+	+					
ООК12		+															
ООК13				+													
ООК14			+									+					
ООК15		+															
ООК16											+	+					
ООК17	+																
ООК18							+										
ООК19		+									+						
ООК20				+		+						+					
ООК21				+	+	+											
ООК22							+	+									
ООК23			+						+			+					
ООК24		+								+							
ООК25				+						+					+		
ООК26								+			+	+					
ООК27								+		+	+						
ООК28									+								
ООК29				+	+	+						+					
ООК30			+						+						+		
ООК31		+	+	+		+	+	+	+	+		+	+				
ООК32		+	+	+	+	+	+	+	+	+	+	+	+		+		
ООК33	+	+	+	+	+	+	+	+	+	+	+	+	+		+	+	