

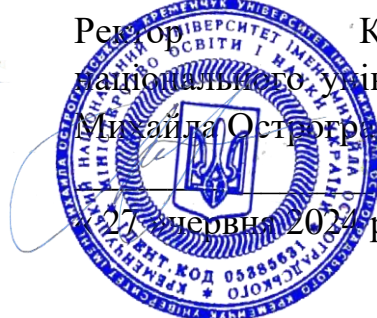
МІНІСТЕРСТВО ОСВІТИ І НАУКИ УКРАЇНИ
КРЕМЕНЧУЦЬКИЙ НАЦІОНАЛЬНИЙ УНІВЕРСИТЕТ
ІМЕНІ МИХАЙЛА ОСТРОГРАДСЬКОГО

СХВАЛЕНО Вченою радою

Кременчуцького національного
університету імені Михайла
Остроградського
від « 27 » червня 2024 р.
протокол № 11

ЗАТВЕРДЖЕНО

Ректор Кременчуцького
національного університету імені
Михайла Остроградського
М. В. Загірняк
17 червня 2024 р.



ОСВІТНЬО-ПРОФЕСІЙНА ПРОГРАМА ВИЩОЇ ОСВІТИ
БІОТЕХНІЧНІ ТА МЕДИЧНІ АПАРАТИ І СИТЕМИ

ГАЛУЗЬ ЗНАНЬ	17 «Електроніка, автоматизація та електронні комунікації»
СПЕЦІАЛЬНІСТЬ	172 «Електронні комунікації та радіотехніка»
РІВЕНЬ ВИЩОЇ ОСВІТИ	Другий
СТУПІНЬ	Магістр
ОСВІТНЯ КВАЛІФІКАЦІЯ	Магістр з електронних комунікацій та радіотехніки

ЛИСТ ПОГОДЖЕННЯ

ОСВІТНЬО-ПРОФЕСІЙНОЇ ПРОГРАМИ ВИЩОЇ ОСВІТИ

РОЗРОБЛЕНО

Керівник робочої групи
(гарант освітньої програми)



Дмитро КУХАРЕНКО

РЕКОМЕНДОВАНО

Кафедрою комп'ютерної інженерії та
електроніки
Зав. кафедрою КІЕ
протокол № 10 від « 30 » травня 2024 р.



Андрій ПЕРЕКРЕСТ

СХВАЛЕНО

Науково-методичною радою
Інституту електричної інженерії та
інформаційних технологій
Голова НМР ІЕЛІТ
протокол № 8 від « 25 » червня 2024 р.



Юрій ЗАЧЕПА

ПОГОДЖЕНО

Голова методичної ради КрНУ
протокол № 10 від « 26 » червня 2024 р.



Віктор КОСТІН

ЗМІСТ

1. ПРОФІЛЬ ОСВІТНЬО-ПРОФЕСІЙНОЇ ПРОГРАМИ
2. ПЕРЕЛІК КОМПОНЕНТІВ ОСВІТНЬО-ПРОФЕСІЙНОЇ ПРОГРАМИ
3. СТРУКТУРНО-ЛОГІЧНА СХЕМА
4. ФОРМИ АТЕСТАЦІЇ ЗДОБУВАЧІВ ВИЩОЇ ОСВІТИ
5. ВИМОГИ ДО НАЯВНОСТІ СИСТЕМИ ВНУТРІШНЬОГО ЗАБЕЗПЕЧЕННЯ ЯКОСТІ ВИЩОЇ ОСВІТИ
6. ПЕРЕЛІК НОРМАТИВНИХ ДОКУМЕНТІВ, НА ЯКИХ БАЗУЄТЬСЯ СТАНДАРТ ВИЩОЇ ОСВІТИ
7. МАТРИЦІ ВІДПОВІДНОСТІ

ПЕРЕДМОВА

1. Освітньо-професійна програма другого (магістерського) рівня вищої освіти за спеціальністю 172 «Електроні комунікації та радіотехніка», галузь знань 17 Електроніка, автоматизація та електронні комунікації затверджено та введено в дію Науково-методичною радою інституту електричної інженерії та інформаційних технологій Кременчуцького національного університету імені Михайла Остроградського 25 червня 2024 року, протокол № 8.
2. Розробники освітньо-професійної програми:
 1. Кухаренко Д. В. (гарант програми)
 2. Перекрест А. Л.
 3. Юрко О. О.
 4. Мосьпан Д. В.
 5. Андрущенко Д.В. (здобувач ОПП)
 6. Семенов В.І. (здобувач ОПП)
3. Рецензії-відгуки зовнішніх стейкхолдерів:
 1. Казаков К.Г., начальник технічного відділу, представник ТОВ «Лінк».

1 ПРОФІЛЬ ОСВІТНЬО-ПРОФЕСІЙНОЇ ПРОГРАМИ

172 Телекомунікації та радіотехніка

1 - Загальна інформація	
Повна назва вищого навчального закладу та структурного підрозділу	Кременчуцький національний університет імені Михайла Остроградського Інститут електричної інженерії та інформаційних технологій Кафедра комп'ютерної інженерії та електроніки
Ступінь вищої освіти та назва кваліфікації мовою оригіналу	Ступінь вищої освіти: магістр Освітня кваліфікація: магістр з електронних комунікацій та радіотехніки Кваліфікація в дипломі: магістр з електронних комунікацій та радіотехніки
Офіційна назва освітньої програми	Освітня програма другого (магістерського) рівня вищої освіти ступеня «магістр» галузі знань 17 «Електроніка, автоматизація та електронні комунікації» зі спеціальності 172 «Електронні комунікації та радіотехніка» освітня програма «Біотехнічні та медичні апарати і системи»
Тип диплому та обсяг освітньої програми	Диплом магістра, одиничний, 90 кредитів ЄСТС, термін навчання 1 рік 4 місяців
Наявність акредитації	Підготовка магістрів в даній галузі акредитована рішенням АК України від 27.12.2018 р. № 133. Наказ МОН України від 08.01.2016 р. № 13
Цикл/рівень	НРК України – 7 рівень; FQ-EHEA – другий цикл; EQF-LLL – 7 рівень.
Передумови	Наявність ступеня бакалавра або рівня спеціаліста
Мова(и) викладання	Українська
Термін дії освітньої програми	До повного завершення періоду навчання або наступного оновлення програми
Інтернет-адреса постійного розміщення опису освітньої програми	https://cee.kdu.edu.ua/
2 - Мета освітньої програми	
Підготовка фахівців здатних до самостійної, науково-дослідної, конструкторської, виробничо-технологічної, організаційно-управлінської, експертної діяльності в галузі електроніки та телекомунікації, експлуатації електронних та радіоелектронних апаратів (пристроїв, засобів, комплексів, систем) різного призначення, зокрема, комп'ютерної техніки, телекомунікаційного та медичного обладнання	

3 - Характеристика освітньої програми	
Предметна область (галузь знань, спеціальність, спеціалізація)	Галузь знань: 17 «Електроніка, автоматизація та електронні комунікації» Спеціальність: 172 «Електронні комунікації та радіотехніка» Освітня програма: «Біотехнічні та медичні апарати і системи»
Орієнтація освітньої програми	Освітньо-професійна. Структура програми передбачає оволодіння концептуальними засадами дослідження, розробки, проектування, експлуатації, сертифікації, стандартизації радіоелектронних пристроїв, систем та комплексів призначених для передачі, прийому і обробки інформації про навколишнє середовище, а також для впливу на біологічні або технічні об'єкти
Основний фокус освітньої програми та спеціалізації	Програма спрямована на оволодіння фундаментальними та практичними знаннями в області електроніки та телекомунікації. <i>Ключові слова:</i> телекомунікації, електроніка, медичні та біомедичні апарати, радіоелектронні пристрої системи та комплекси
Особливості програми	Освітньо-професійна програма (90 кредитів) передбачає такі цикли підготовки, що забезпечують освітній ступінь магістра: цикл гуманітарної та соціально-економічної підготовки; цикл професійно-орієнтованої підготовки; професійну практику
4 - Придатність випускників до працевлаштування та подальшого навчання	
Придатність до працевлаштування	Фахівець здатний виконувати зазначену професійну роботу за ДК 003:2010 і може займати первинні посади: 2144.1–Наукові співробітники (електроніка, телекомунікації) 2144.2– Інженери в галузі електроніки та телекомунікації 2149.2– Інженери (інші галузі інженерної справи) 2310.2– Викладачі університетів та вищих навчальних закладів 2320 – Викладачі середніх навчальних закладів
Подальше навчання	Можливість навчання за програмою третього циклу FQ-ЕНЕА, 8 рівня EQF-LLL та 8 рівня НРК
5 - Викладання та оцінювання	
Викладання та навчання	Лекції проблемного характеру, лабораторні заняття, індивідуальна робота та робота в малих групах, семінари-дискусії, самостійна робота з літературними джерелами, уміння узагальнення
Оцінювання	Контроль знань та умінь студентів здійснюється у формі поточного та підсумкового контролю.

		Оцінювання рівня знань студентів проводиться за рейтинговою системою. Поточний контроль включає контроль знань, умінь та навичок студентів на лекціях, лабораторних, практичних заняттях та під час виконання індивідуальних навчальних завдань, контрольних, розрахункових, розрахунково-графічних, курсових робіт і проєктів. Підсумковий контроль проводиться у формі екзаменів, заліків, підсумкового контролю та атестаційної роботи магістра з захистом.
6 - Програмні компетентності		
Інтегральна компетентність		Здатність розв'язувати складні задачі та проблеми у галузі електроніки та телекомунікації або у процесі навчання, що передбачає проведення досліджень та/або здійснення інновацій та характеризується невизначеністю умов і вимог
Загальні (ЗК)	ЗК 1	Здатність застосовувати знання у практичних ситуаціях
	ЗК 2	Здатність проведення досліджень на відповідному рівні
	ЗК 3	Здатність до адаптації та дії в новій ситуації
	ЗК 4	Здатність працювати як автономно, так і в команді
	ЗК 5	Здатність оцінювати та забезпечувати якість робіт
	ЗК 6	Здатність до аналізу та синтезу
	ЗК 7	Здатність спілкуватися іноземною мовою
	ЗК 8	Навички використання інформаційних і комунікаційних технологій
	ЗК 9	Здатність до пошуку, оброблення та аналізу інформації з різних джерел
	ЗК 10	Вміння виявляти, ставити та вирішувати проблеми
	ЗК 11	Здатність приймати обґрунтовані рішення
	ЗК 12	Базові уявлення про основи педагогіки, економіки й права, розуміння причинно-наслідкових зв'язків розвитку суспільства й уміння їх використовувати в професійній і соціальній діяльності
	ЗК 13	Здатність бути критичним і самокритичним
	ЗК 14	Здатність працювати в міждисциплінарній команді
	ЗК 15	Здатність працювати в міжнародному контексті
	ЗК 16	Здатність діяти на основі етичних міркувань (мотивів)
	ЗК 17	Навички здійснення безпечної діяльності
Фахові (ФК)	ФК 1	Розробка стратегії проєктування, визначення цілей проєктування, критеріїв ефективності, обмежень застосовності
	ФК 2	Розробка нових методів і засобів проєктування
	ФК 3	Здатність здійснювати авторський супровід процесів проєктування, впровадження та супроводу радіоелектронних пристроїв систем та комплексів медичного призначення

	ФК 4	Розробка нових технологій проектування радіоелектронних пристроїв, систем та комплексів медичного призначення
	ФК 5	Організація взаємодії колективів розробника і замовника, прийняття управлінських рішень в умовах різних думок
	ФК 6	Знаходження компромісу між різними вимогами (вартості, якості, термінів виконання) як при довгостроковому, так і при короткостроковому плануванні, знаходження оптимальних рішень
	ФК 7	Здатність здійснювати збір, аналіз науково-технічної інформації, вітчизняного і зарубіжного досвіду по тематиці дослідження
	ФК 8	Проведення розробки і дослідження теоретичних і експериментальних моделей об'єктів професійної діяльності
	ФК 9	Вміння проводити розробку і дослідження методик аналізу, синтезу, оптимізації та прогнозування якості процесів функціонування радіоелектронних пристроїв, систем та комплексів медичного призначення
	ФК 10	Вміння здійснювати моделювання процесів і об'єктів на базі стандартних пакетів автоматизованого проектування і досліджень
	ФК 11	Вміння здійснювати постановку та проведення експериментів по заданій методиці і аналіз результатів
	ФК 12	Здатність проводити аналіз результатів проведення експериментів, здійснювати вибір оптимальних рішень, готувати і складати огляди, звіти та наукові публікації
	ФК 13	Здатність прогнозувати розвиток радіоелектронних пристроїв систем та комплексів медичного призначення
	ФК 14	Формувати нові конкурентоспроможні ідеї в області теорії і практики радіотехнічних пристроїв, систем та комплексів медичного призначення
	ФК 15	Розробляти методи вирішення нестандартних завдань і нові методи вирішення традиційних завдань
	ФК 16	Відтворювати знання для практичної реалізації нововведень.
	ФК 17	Здатність ефективно використовувати на практиці різні теорії в області навчання
7 - Програмні результати навчання		
	ПРН 1	Знати іноземну мову та вміти спілкуватись
	ПРН 2	Знати законодавчу базу захисту прав інтелектуальної власності та вміти її використовувати у професійній діяльності
	ПРН 3	Знати сутність і зміст, особливості педагогічної моралі, категорії, норми, принципи, функції у процесі педагогічної діяльності

ПРН 4	Знати методи економічного обґрунтування інженерних та господарських рішень Вміти використовувати алгоритм вироблення, підготовки, прийняття, контроль над реалізацією та оцінку інженерного рішення у практичній діяльності
ПРН 5	Вміти застосовувати математичний апарат та алгоритми для прогнозування розвитку науки і техніки
ПРН 6	Вміти обробляти отримані дані, аналізувати і синтезувати їх на базі відомих літературних джерел, оформляти результати досліджень відповідно до сучасних вимог
ПРН 7	Вміти формулювати мету і завдання дослідження, складати план дослідження, вести бібліографічний пошук із застосуванням сучасних інформаційних технологій, використовувати сучасні методи наукового дослідження
ПРН 8	Вміти використовувати сучасні методи наукового дослідження, модифікувати наявні та розробляти нові методи виходячи із завдань конкретного дослідження
ПРН 9	Вміти застосовувати математичний апарат та алгоритми при проектуванні радіотехнічних пристроїв, систем та комплексів медичного призначення
ПРН 10	Знати основні методи розв'язання завдань теорії антен, електродинамічні та радіотехнічні параметри антен, особливості принципу дії та конструкцію антен. Вміти здійснювати вибір типу й конструкції антени для конкретного радіоелектронного засобу, розраховувати і вимірювати основні параметри антенно-фідерних пристроїв
ПРН 11	Знати загальні принципи моделювання систем пристроїв та комплексів. Види моделей. Основні рівні деталізації моделювання
ПРН 12	Знати принципи побудови і функціонування мереж зв'язку та їх математичні моделі. Вміти проектувати та проводити розрахунок мереж зв'язку
ПРН 13	Знати: методологію наукових досліджень, процес і підходи до обробки теоретичної та практичної інформації; знати порядок апробації основних елементів наукової новизни. Вміти: застосовувати знання з методології та організації наукових досліджень при вирішенні конкретних практичних завдань

ПРН 14	Знати принципи організації обміну інформацією по шинах, апаратну частину мікропроцесорних систем. Вміти застосовувати програмне середовище для розробки алгоритмів роботи мікропроцесорних систем
ПРН 15	Знати основні задачі синтезу оптимальних радіотехнічних систем, основні методи оптимального виявлення і розпізнавання сигналів в радіотехнічних системах. Вміти оцінювати показники оптимальності проектування радіотехнічних систем медичного призначення
ПРН 16	Знати принципи побудови і функціонування радіоелектронних систем та комплексів та їх математичні моделі. Вміти формулювати вимоги до технічних параметрів, проводити розрахунок і побудову, проводити енергетичний розрахунок радіоелектронних систем та комплексів медичного призначення
ПРН 17	Знати принципи побудови і функціонування систем цифрової візуалізації та їх математичні моделі. Вміти формулювати вимоги до технічних параметрів, проводити розрахунок систем цифрової візуалізації
ПРН 18	Знати принципи побудови і функціонування супутникових систем зв'язку. Вміти формулювати вимоги до технічних параметрів, проводити розрахунок і побудову, проводити енергетичний розрахунок супутникових ліній зв'язку
ПРН 19	Знати принципи побудови і функціонування цифрових систем зв'язку та вміти проектувати цифрові системи зв'язку медичного призначення
8 – Ресурсне забезпечення реалізації програми	
Кадрове забезпечення	Реалізація програми забезпечується кадрами високої кваліфікації з науковими ступенями та вченими званнями, які мають досвід навчально-методичної, науково-дослідної роботи та відповідають кваліфікації відповідно до спеціальності згідно ліцензійних умов
Матеріально-технічне забезпечення	Забезпеченість приміщеннями для проведення навчальних занять та контрольних заходів. Забезпеченість мультимедійним обладнанням для одночасного використання в навчальних аудиторіях. Наявність соціально-побутової інфраструктури. Забезпеченість здобувачів вищої освіти гуртожитком. Забезпеченість комп'ютерними робочими місцями, лабораторіями, обладнанням, устаткуванням, необхідними для виконання навчальних планів.

Інформаційне та навчально-методичне забезпечення	<p>Забезпеченість бібліотеки вітчизняними та закордонними фаховими періодичними виданнями відповідного або спорідненого профілю, в тому числі в електронному вигляді.</p> <p>Наявність доступу до баз даних періодичних наукових видань англійською мовою відповідного або спорідненого профілю.</p> <p>Наявність офіційного веб-сайту закладу освіти, на якому розміщена основна інформація про його діяльність (структура, ліцензії та сертифікати про акредитацію, освітня/освітньо-наукова/видавнича/атестаційна (наукових кадрів) діяльність, навчальні та наукові структурні підрозділи та їх склад, перелік навчальних дисциплін, правила прийому, контактна інформація).</p> <p>Наявність електронного ресурсу закладу освіти, який містить навчально-методичні матеріали з дисциплін навчального плану, в тому числі в системі дистанційного навчання.</p>
9 – Академічна мобільність	
Національна кредитна мобільність	На основі двосторонніх договорів між Кременчуцьким національним університетом імені Михайла Остроградського та іншими університетами України
Міжнародна кредитна мобільність	У рамках програм ЄС Еразмус+ та Горизонт на основі двосторонніх договорів між Кременчуцьким національним університетом імені Михайла Остроградського та навчальними закладами країн-партнерів
Навчання іноземних здобувачів вищої освіти	Можливе, після вивчення іноземними здобувачами української, російської або англійської мов

2 ПЕРЕЛІК КОМПОНЕНТІВ ОСВІТНЬО-ПРОФЕСІЙНОЇ ПРОГРАМИ

Код н/д	Компоненти освітньої програми (навчальні дисципліни, курсові проекти (роботи), практики, кваліфікаційна робота)	Кількість кредитів	Форма підсумк. контролю
1	2	3	4
1. ОБОВ'ЯЗКОВІ НАВЧАЛЬНІ ДИСЦИПЛІНИ			
1.1. ЦИКЛ ДИСЦИПЛІН ЗАГАЛЬНОЇ ПІДГОТОВКИ			
ООК 1	Професійна іноземна мова	3,0	д. залік
ООК 2	Основи наукових досліджень	6,0	д. залік
ООК 3	Техніко-економічне обґрунтування інженерних рішень	4,5	д. залік
1.2. ЦИКЛИ ДИСЦИПЛІН ПРОФЕСІЙНОЇ ПІДГОТОВКИ			
ООК 4	Комп'ютерне моделювання біомедичних РЕА	8,0	іспит, КР
ООК 5	Мережеві технології біотехнічних систем	8,0	д. залік
ООК 6	Системи технічного зору	5,0	іспит
ООК 7	Експлуатація біомедичної апаратури	5,0	д. залік, КП
ООК 8	Оптимізація проектування радіоелектронних пристроїв	5,0	іспит
ООК 9	Засоби інтернету речей в біотехнічних та медичних апаратах	4,0	д. залік
ООК 10	Кросплатформне програмування електронних апаратів	3,0	іспит
2. ВИБІРКОВІ КОМПОНЕНТИ ОСВІТНЬОЇ ПРОГРАМИ			
ВОК 1	Дисципліна 1*	5,0	д. залік
ВОК 2	Дисципліна 2*	5,0	д. залік
ВОК 3	Дисципліна 3*	5,0	д. залік
ВОК 4	Дисципліна 4*	5,0	д. залік
ВОК 5	Дисципліна 5*	5,0	д. залік
3. ПРАКТИЧНА ПІДГОТОВКА, АТЕСТАЦІЯ			
ООК 11	Наукова практика	6,0	д. залік
ООК 12	Виконання кваліфікаційної роботи	7,5	захист
Загальний обсяг обов'язкових компонент:			90

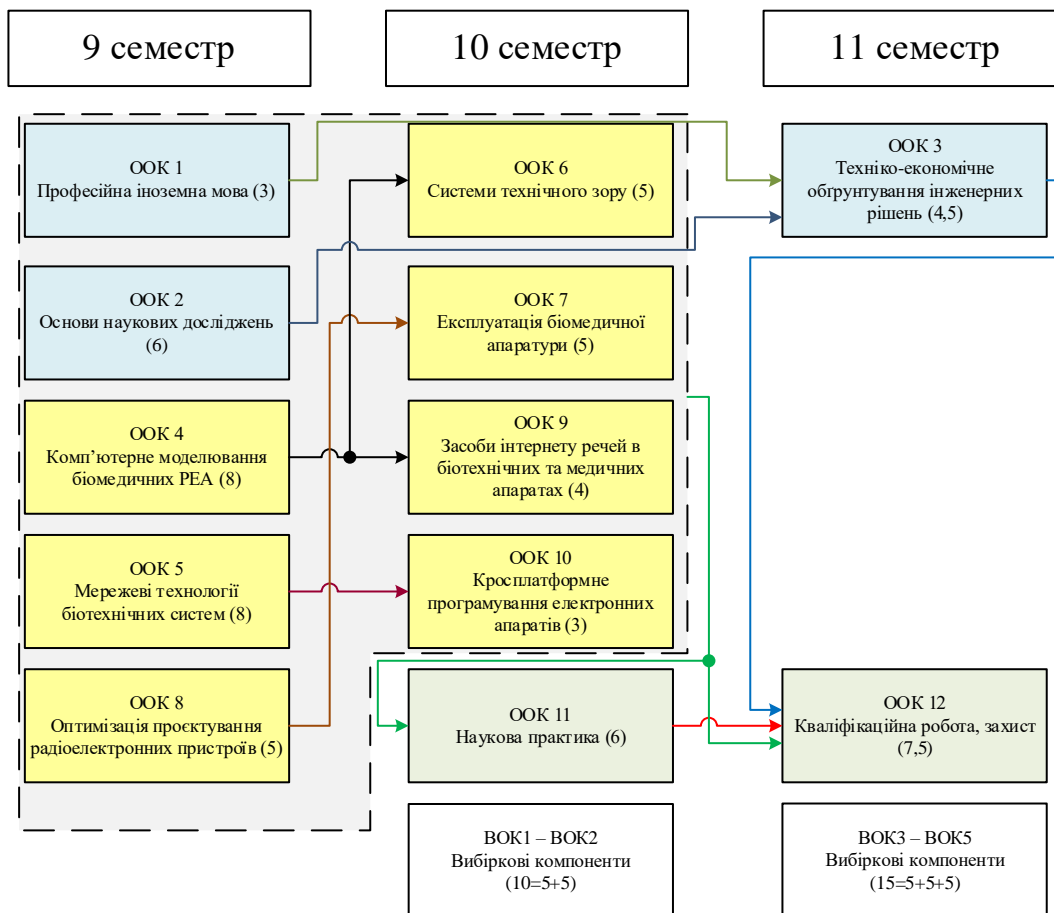
КП – курсовий проект;

КР – курсова робота;

д.зал. – диференційний залік;

* – дисципліни з Переліку дисциплін вільного вибору студента.

3 СТРУКТУРНО-ЛОГІЧНА СХЕМА



4 ФОРМИ АТЕСТАЦІЇ ЗДОБУВАЧІВ ВИЩОЇ ОСВІТИ

Атестація випускників освітньої програми спеціальності 172 «Електронні комунікації та радіотехніка» проводиться у формі захисту кваліфікаційної роботи магістра та завершується видачею документу встановленого зразка про присудження йому ступеня магістра із присвоєнням кваліфікації: Магістр з електелекомунікацій та радіотехніки.

Атестація здійснюється відкрито і публічно.

5 ВИМОГИ ДО НАЯВНОСТІ СИСТЕМИ ВНУТРІШНЬОГО ЗАБЕЗПЕЧЕННЯ ЯКОСТІ ВИЩОЇ ОСВІТИ

У закладі вищої освіти повинна функціонувати система забезпечення закладом вищої освіти якості освітньої діяльності та якості вищої освіти (система внутрішнього забезпечення якості), яка передбачає здійснення таких процедур і заходів:

- визначення принципів та процедур забезпечення якості вищої освіти;
- здійснення моніторингу та періодичного перегляду освітніх програм;
- щорічне оцінювання здобувачів вищої освіти, науково-педагогічних і педагогічних працівників закладу вищої освіти та регулярне оприлюднення 16 результатів таких оцінювань на офіційному веб-сайті закладу вищої освіти, на інформаційних стендах та в будь-який інший спосіб;
- забезпечення підвищення кваліфікації науково-педагогічних працівників;
- забезпечення наявності необхідних ресурсів для організації освітнього процесу, у тому числі самостійної роботи студентів, за кожною освітньою програмою;
- забезпечення наявності інформаційних систем для ефективного управління ОСВІТНІМ процесом;
- забезпечення публічності інформації про освітні програми, ступені вищої освіти та кваліфікації;
- забезпечення дотримання академічної доброчесності працівниками закладу вищої освіти та здобувачами вищої освіти, у тому числі створення і забезпечення функціонування ефективної системи запобігання та виявлення академічного плагіату;
- інших процедур і заходів.

Система забезпечення закладом вищої освіти якості освітньої діяльності та якості вищої освіти (система внутрішнього забезпечення якості) за поданням закладу вищої освіти оцінюється Національним агентством із забезпечення якості вищої освіти або акредитованими ним незалежними установами оцінювання та забезпечення якості вищої освіти на предмет її відповідності вимогам до системи забезпечення якості вищої освіти, що затверджуються Національним агентством.

6 ПЕРЕЛІК НОРМАТИВНИХ ДОКУМЕНТІВ, НА ЯКИХ БАЗУЄТЬСЯ СТАНДАРТ ВИЩОЇ ОСВІТИ

1. Закон України «Про вищу освіту» № 1556-VII (редакція від 31.03.2023) / Відомості Верховної Ради (ВВР). 2014. № 37-38. ст. 2004. URL: <https://zakon.rada.gov.ua/laws/show/1556-18#Text> (дата звернення 20.03.2023).
2. Закон України від 05.09.2017 р. «Про освіту» – [Режим доступу: <http://zakon5.rada.gov.ua/laws/show/2145-19>]. (дата звернення 20.03.2023).
3. Національний класифікатор України: «Класифікатор професій» ДК 003:2010 / [розроб. : М. Гаврицька та ін.]. К. : Соцінформ, 2010. 746 с. URL: <https://zakon.rada.gov.ua/rada/show/va327609-10#Text> (дата звернення 20.03.2023).
4. Національний класифікатор України: «Класифікатор видів економічної діяльності» ДК 009:2010 <https://zakon.rada.gov.ua/rada/show/vb457609-10#Text>
5. Постанова Кабінету Міністрів України «Про затвердження Національної рамки кваліфікацій» від 23 листопада 2011 р. № 1341. URL: <https://zakon.rada.gov.ua/laws/show/1341-2011-%D0%BF#Text> (дата звернення 20.03.2023).
6. Постанова Кабінету Міністрів України «Про затвердження переліку галузей знань і спеціальностей, за якими здійснюється підготовка здобувачів вищої освіти» від 29 квітня 2015 р. № 266. URL: <https://zakon.rada.gov.ua/laws/show/266-2015-%D0%BF#Text> (дата звернення 20.03.2023).
7. Стандарти і рекомендації щодо забезпечення якості в Європейському просторі вищої освіти, ухвалено на Міністерській конференції у Єревані 14-15 травня 2015 року. URL: посилання (дата звернення 20.03.2023).
8. Постанова Кабінету Міністрів України «Про затвердження Ліцензійних умов провадження освітньої діяльності» від 30.12.2015 р. № 1187 [Режим доступу: <http://zakon4.rada.gov.ua/laws/show/1187-2015-п/page>] зі змінами відповідно до постанови Кабінету Міністрів України від 24.03.2021р. № 365 [Режим доступу: <https://zakon.rada.gov.ua/laws/show/365-2021-%D0%BF#Text>].
9. Положення про організацію освітнього процесу в Кременчуцькому національному університеті імені Михайла Остроградського від 01.10.2021 р. № 182-1 http://www.kdu.edu.ua/uch_otd/polozhennya_osvitnii_proces_2021.pdf
10. Положення про порядок розроблення, затвердження, моніторинг і перегляд освітніх програм від 13.11.2020 р. № 210-1 http://www.kdu.edu.ua/Documents/polozhennya_RZMP_OP.pdf
11. Положення про формування та процедуру вибору навчальних дисциплін розділу «Навчальні дисципліни за вибором» першого (бакалаврського), другого (магістерського) та третього (освітньо-наукового) рівнів вищої освіти від 28.06.2022 р. № 98-1 http://www.kdu.edu.ua/uch_otd/vubir_navch_dis.pdf
12. Положення про порядок реалізації права на академічну мобільність учасників освітнього процесу Кременчуцького національного університету імені Михайла Остроградського від 06.10.2020 р. № 177-1 http://cia.kdu.edu.ua/Documents/nncpdo_pologennija_akadem_mobil.pdf.
13. Корисні матеріали з розвитку Болонського процесу (національні та європейські) <https://www.tempus.org.ua/uk/national-team-here/940-korisni-materiali-z-rozvitku-bolonskogo-procesu-nacionalni-ta-jevropejski-.html>.
14. TUNING (для ознайомлення зі спеціальними (фаховими)

компетентностями та прикладами стандартів). [Режим доступу: <http://www.unideusto.org/tuningeu/>].

15. Лист МОНУ від 05.06.2018 № 1/9-377 «Щодо надання роз'яснень стосовно освітніх програм».

16. Лист МОНУ від 28.04.2017 № 1/9-239 «Зразок освітньо-професійної програми для першого та другого рівнів вищої освіти».

7 МАТРИЦІ ВІДПОВІДНОСТІ

Матриця відповідності програмних компетентностей компонентам освітньої програми

	ОК 1	ОК 2	ОК 3	ОК 4	ОК 5	ОК 6	ОК 7	ОК 8	ОК 9	ОК 10	ОК 11	ОК 12
ЗК 1											*	
ЗК 2												*
ЗК 3	*										*	
ЗК 4	*										*	*
ЗК 5											*	*
ЗК 6												*
ЗК 7	*											*
ЗК 8											*	*
ЗК 9											*	*
ЗК 10											*	*
ЗК 11			*									*
ЗК 12		*	*									
ЗК 13											*	
ЗК 14											*	*
ЗК 15	*										*	*
ЗК 16												*
ЗК 17			*								*	
ФК 1				*	*						*	*
ФК 2					*							
ФК 3		*				*					*	*
ФК 4					*					*	*	*
ФК 5			*					*	*		*	
ФК 6			*					*				*
ФК 7												*
ФК 8											*	*
ФК 9								*	*		*	
ФК 10				*						*		*
ФК 11										*	*	
ФК 12						*			*		*	
ФК 13							*		*			*
ФК 14							*		*			*
ФК 15								*		*		*
ФК 16								*			*	
ФК 17									*		*	

Матриця забезпечення програмних результатів навчання (ПРН) відповідними компонентам освітньої програми

	ОК 1	ОК 2	ОК 3	ОК 4	ОК 5	ОК 6	ОК 7	ОК 8	ОК 9	ОК 10	ОК 11	ОК 12
ПРН 1	*			*								*
ПРН 2	*	*			*				*			*
ПРН 3							*				*	
ПРН 4			*					*			*	*
ПРН 5							*			*		*
ПРН 6	*					*						*
ПРН 7	*								*		*	*
ПРН 8	*							*		*		*
ПРН 9				*	*			*				*
ПРН 10							*				*	*
ПРН 11				*				*		*		*
ПРН 12							*				*	
ПРН 13	*								*		*	*
ПРН 14				*						*		*
ПРН 15			*		*		*	*				*
ПРН 16					*		*					*
ПРН 17						*					*	*
ПРН 18							*	*	*		*	
ПРН 19				*			*	*	*			*