

**МІНІСТЕРСТВО ОСВІТИ І НАУКИ УКРАЇНИ
КРЕМЕНЧУЦЬКИЙ НАЦІОНАЛЬНИЙ УНІВЕРСИТЕТ
ІМЕНІ МИХАЙЛА ОСТРОГРАДСЬКОГО**

СХВАЛЕНО Вченою радою
Кременчуцького
національного університету
імені Михайла Остроградського

Протокол № 9

від 29.06.2023 р.

ЗАТВЕРДЖУЮ

Ректор Кременчуцького
національного університету
імені Михайла Остроградського

М. В. Катіряк

29.06.2023 р.



ОСВІТНЬО-ПРОФЕСІЙНА ПРОГРАМА ВИЩОЇ ОСВІТИ

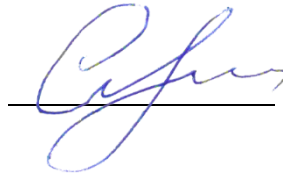
РІВЕНЬ ВИЩОЇ ОСВІТИ	Перший (бакалаврський) рівень
СТУПІНЬ ВИЩОЇ ОСВІТИ	Бакалавр
ГАЛУЗЬ ЗНАНЬ	17 Електроніка, автоматизація та електронні комунікації
СПЕЦІАЛЬНІСТЬ	174 Автоматизація, комп'ютерно-інтегровані технології та робототехніка
НАЗВА ОСВІТНЬОЇ ПРОГРАМИ	«Комп'ютерно-інтегровані технологічні процеси і виробництва»
ОСВІТНЯ КВАЛІФІКАЦІЯ	Бакалавр з автоматизації та комп'ютерно-інтегрованих технологій

ЛИСТ ПОГОДЖЕННЯ
ОСВІТНЬО-ПРОФЕСІЙНОЇ ПРОГРАМИ ВИЩОЇ ОСВІТИ

РОЗРОБЛЕНО

робочою групою.

Гарант освітньої програми



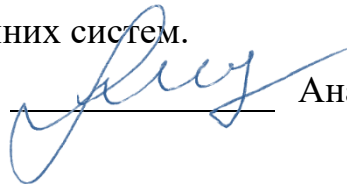
Максим КОГДАСЬ

РЕКОМЕНДОВАНО

кафедрою автоматизації та інформаційних систем.

Завідувач кафедри

протокол № 10 від 18.05.2023 р.



Анатолій ОКСАНИЧ

СХВАЛЕНО

науково-методичною радою Навчально-наукового інституту електричної інженерії та інформаційних технологій.

Голова НМР ІЕЛІІТ

протокол № 7 від 19.05.2023 р.

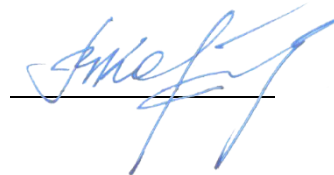


Юрій ЗАЧЕПА

ПОГОДЖЕНО

Голова методичної ради КрНУ

протокол № 9 від 28.06.2023 р.



Віктор КОСТІН

ЗМІСТ

1	Профіль освітньої програми.....	6
2	Перелік компонентів освітньо-професійної програми та їх логічна послідовність.....	17
2.1	Перелік компонентів освітньої програми	17
2.2	Структурно-логічна схема освітньої програми	19
3	Форма атестації здобувачів вищої освіти	20
4	Система внутрішнього забезпечення якості вищої освіти.....	20
5	Перелік нормативних документів, на яких базується освітньо-професійна програма	21
6	Матриця відповідності програмних компетентностей компонентам освітньої програми	22
7	Матриця забезпечення програмних результатів навчання (ПРН) відповідними компонентами освітньої програми.....	23

Передмова

1. Освітньо-професійну програму першого (бакалаврського) рівня вищої освіти за спеціальністю 174 Автоматизація, комп'ютерно-інтегровані технології та робототехніка, галузь знань 17 Електроніка, автоматизація та електронні комунікації затверджено та введено в дію Науково-методичною радою навчально-наукового інституту електричної інженерії та інформаційних технологій Кременчуцького національного університету імені Михайла Остроградського 19.05.2023 року, протокол № 7.

2. Розробники освітньо-професійної програми:

1. Когдась М. Г. (гарант програми), к.т.н., доцент кафедри автоматизації та інформаційних систем Кременчуцького національного університету імені Михайла Остроградського.

2. Оксанич А. П., д.т.н., професор, завідувач кафедри автоматизації та інформаційних систем Кременчуцького національного університету імені Михайла Остроградського.

3. Притчин С. Е., д.т.н., професор кафедри автоматизації та інформаційних систем Кременчуцького національного університету імені Михайла Остроградського.

4. Конох І. С., д.т.н., професор кафедри автоматизації та інформаційних систем Кременчуцького національного університету імені Михайла Остроградського.

5. Ломонос А. І., к.т.н., доцент кафедри автоматизації та інформаційних систем Кременчуцького національного університету імені Михайла Остроградського.

6. Найда В. В., к.т.н., старший викладач кафедри автоматизації та інформаційних систем Кременчуцького національного університету імені Михайла Остроградського.

7. Манько І. Л., заступник головного енергетика ПрАТ «Полтавський ГЗК».

8. Мундрис Д. С., здобувач вищої освіти першого (бакалаврського) рівня.

9. Багно В. І., здобувач вищої освіти першого (бакалаврського) рівня.

3. Рецензії-відгуки зовнішніх стейкхолдерів:

1. Дубовий В. М., д.т.н., професор кафедри комп'ютерних систем управління Вінницького національного технічного університету.

2. Курило С. О., провідний інженер-програміст цеху АСУТП ПрАТ «Полтавський ГЗК».

1 Профіль освітньої програми

1 - Загальна інформація	
Повна назва вищого навчального закладу та структурного підрозділу	Кременчуцький національний університет імені Михайла Остроградського Навчально-науковий інститут електричної інженерії та інформаційних технологій Кафедра автоматизації та інформаційних систем
Ступінь вищої освіти та назва кваліфікації мовою оригіналу	Ступінь вищої освіти: бакалавр Освітня кваліфікація: бакалавр з автоматизації та комп'ютерно-інтегрованих технологій Кваліфікація в дипломі: бакалавр з автоматизації та комп'ютерно-інтегрованих технологій
Рівень вищої освіти	Перший (бакалаврський) рівень
Офіційна назва освітньої програми	«Комп'ютерно-інтегровані технологічні процеси і виробництва»
Тип диплому та обсяг освітньої програми	Диплом бакалавра, одиничний, 240 кредитів ЄСТС, термін навчання 3 роки 10 місяців
Наявність акредитації	Сертифікат про акредитацію № 4409 виданий 19.05.2023 р. відповідно до рішення Національного агентства із забезпечення якості вищої освіти від 16.05.2023 р., термін дії до 01.07.2028 р.
Цикл/рівень	НРК України – 6 рівень; FQ-EHEA – перший цикл; EQF-LLL – 6 рівень.
Міжнародна класифікація	ISED-F 2013 0714 Electronics and automation
Передумови	Повна загальна середня освіта; ОКР «Молодший спеціаліст»
Мова(и) викладання	Українська
Термін дії освітньої програми	До 01.07.2027 р.
Інтернет-адреса постійного розміщення опису освітньої програми	http://ais.kdu.edu.ua/

2 - Мета освітньої програми

Всебічна спеціальна, практична та соціально-економічна підготовка фахівців, які здатні до розробки, удосконалення та експлуатації систем автоматизації, виконання функціональних задач в умовах сучасних промислових підприємств та агропромислового комплексу, володіють сучасними методами досліджень об'єктів автоматизації, здатні взаємодіяти з фахівцями інших спеціальностей для комплексного розв'язання задач підвищення ефективності та якості виробництва.

3 - Характеристика освітньої програми

Предметна область (галузь знань, спеціальність)	<p>Галузь знань: 17 «Електроніка, автоматизація та електронні комунікації»</p> <p>Спеціальність: 174 «Автоматизація, комп'ютерно-інтегровані технології та робототехніка»</p> <p>Освітньо-професійна програма «Комп'ютерно-інтегровані технологічні процеси і виробництва»</p> <p>Об'єктом навчання є технічне, програмне, математичне, інформаційне та організаційне забезпечення систем автоматизації об'єктів та процесів у різних галузях діяльності з використанням сучасної мікропроцесорної і комп'ютерної техніки, спеціалізованого прикладного програмного забезпечення та інформаційних технологій.</p> <p>Теоретичний зміст предметної області. Поняття, принципи та методи теорії автоматичного керування, систем автоматизації та комп'ютерно-інтегрованих технологій.</p> <p>Методи, методики та технології. Здобувач має оволодіти методами та програмними засобами моделювання, проєктування, автоматизованого керування складними організаційно-технічними об'єктами на основі сучасних інформаційних технологій; знаннями щодо технічних засобів автоматизації, вміннями розробляти інформаційне, алгоритмічне та програмне забезпечення різного призначення для систем автоматизації.</p> <p>Інструменти та обладнання: сучасні програмно-технічні засоби та комп'ютерно-інтегровані технології для проєктування, моделювання, дослідження та експлуатації систем автоматизації.</p>
Орієнтація освітньої програми	Освітньо-професійна програма для бакалавра. Підготовка бакалаврів з автоматизації процесів управління, контролю та моніторингу на основі комп'ютерно-інтегрованих технологій для різних галузей

	промисловості, сільського господарства, транспорту та інших об'єктів автоматизації.
Основний фокус освітньої програми та спеціалізації	Проектування промислових систем автоматизації на основі сучасних промислових контролерів та пакетів SCADA, розробка прикладного програмного забезпечення різного призначення. Ключові слова: теорія керування, процеси керування, комп'ютерно-інтегровані системи, керування технологічними процесами.
Особливості програми	Унікальність ОП полягає у поєднанні фундаментальної підготовки із загальноінженерних та фахових дисциплін з співпрацею із промисловими підприємствами регіону, що дозволяє організувати підготовку бакалаврів за актуальними темами, які затребувані промисловістю регіону. В складі освітніх компонент розглядаються питання створення та експлуатації систем промислової автоматизації та комп'ютерно-інтегрованого управління на реальних прикладах. У здобувачів є можливість проходити практичну підготовку, працювати над кваліфікаційними роботами, виконуючи реальні проекти. Програма має складові, які висвітлюють сучасний досвід та особливості автоматизації виробництва у гірничо-збагачувальній, хімічній та харчовій промисловості.

4 - Придатність випускників до працевлаштування та подальшого навчання

Придатність до працевлаштування	Відповідно до Класифікатора професій ДК003:2010 бакалавр зі спеціальності має бути підготовлений для таких посад: 2131.2 Інженер з автоматизованих систем керування виробництвом, інженер з комп'ютерних систем 2139.2 Інженер із застосування комп'ютерів 2143.2 Інженер з релейного захисту і електроавтоматики, інженер-конструктор (електротехніка) 2145.2 Інженер з механізації та автоматизації виробничих процесів 2147.2 Інженер з технічної діагностики, інженер із впровадження нової техніки й технології, інженер з технічної діагностики 2149.1 Молодший науковий співробітник (галузь інженерної справи) 2149.2 Інженер з керування й обслуговування систем, інженер із впровадження нової техніки й технології
--	--

	2359.1 Молодший науковий співробітник (в інших галузях навчання) 7241 Електромеханік засобів автоматики та приладів технологічного устаткування
Подальше навчання	Продовження навчання за програмою підготовки магістра на другому освітньо-науковому (освітньо-професійному) рівні вищої освіти за будь-якою галуззю знань. Набуття додаткових кваліфікацій в системі післядипломної освіти. Навчання на 7 рівні EQF-LLL та 7 рівні НРК.
5 - Викладання та оцінювання	
Викладання та навчання	<p>Викладання і навчання здійснюється на засадах студентоцентрованого й андрагогічного підходів, технологій проблемного навчання, індивідуалізації навчання, дистанційного навчання, а також інформаційно-комунікаційних технологій. Реалізується через кредитно-трансферну систему організації навчання, практично-орієнтоване та творче спрямування.</p> <p>Навчання становить собою комбінацію лекцій, лабораторних та практичних занять, самостійної роботи з використанням дистанційного навчання, консультацій з викладачами, практичної підготовки і стажування, підготовки випускної кваліфікаційної роботи.</p> <p>Навчально-методичне забезпечення і консультування самостійної роботи здійснюється через освітній контент Moodle.</p> <p>Форми навчання: навчальні заняття (лекції, практичні, лабораторні, тренінги, майстер-класи, індивідуальні консультації), практична підготовка (колоквіум; підготовка та презентація проєктів, досліджень; практична підготовка і стажування), дистанційне (електронне) навчання та тестування в середовищі Moodle, самостійна робота здобувача.</p> <p>Методи навчання: проблемний, проблемно-пошуковий, інтерактивний, аналіз ситуаційних завдань (кейс-стаді).</p> <p>Засоби навчання: підручники та навчальні посібники у тому числі інтерактивні, методичні вказівки розроблені НПП, технічні засоби навчання, освітнє середовище Moodle.</p>
Оцінювання	Оцінювання навчальних досягнень студентів здійснюється за рейтинговою шкалою (прохідні бали 60...100) та за конвертаційною шкалою («відмінно»,

	<p>«добре», «задовільно», «незадовільно»), що використовується для перенесення кредитів.</p> <p><i>Види контролю:</i> поточний, модульний, підсумковий, самоконтроль.</p> <p>Поточний контроль здійснюється протягом семестру під час проведення лекційних, практичних, лабораторних, занять у вигляді: індивідуального опитування; письмових контрольних робіт; тестування; колоквиумів; індивідуальних навчально-дослідних завдань; рефератів.</p> <p>Модульний контроль проводиться з урахуванням нарахованих балів при поточному контролі за відповідні змістові модулі і має на меті інтегровану оцінку результатів навчання студента після вивчення матеріалу з логічно завершеної частини навчальної дисципліни – модуля.</p> <p>Підсумковий контроль у вигляді курсових робіт (проектів), які є окремим модулем, що оцінюється як самостійний вид навчальної роботи студента.</p> <p>Підсумковий (семестровий) контроль проводиться у формі екзамену або диференційованого заліку. Державна атестація у формі захисту кваліфікаційної роботи бакалавра.</p> <p>Неформальна освіта на ОП реалізується згідно Порядку визнання результатів навчання, отриманих унаслідок неформальної освіти у КрНУ (http://www.kdu.edu.ua/uch_otd/nef_osvita.pdf)</p>
--	---

6 - Програмні компетентності

Інтегральна компетентність (ІК)

ІК	Здатність розв'язувати складні спеціалізовані задачі та практичні проблеми, що характеризуються комплексністю та невизначеністю умов, під час професійної діяльності у галузі автоматизації або у процесі навчання, що передбачає застосування теорій та методів галузі.
----	--

Загальні компетентності

K01	Здатність застосовувати знання у практичних ситуаціях.
K02	Здатність спілкуватися державною мовою як усно, так і письмово.
K03	Здатність спілкуватися іноземною мовою.
K04	Навички використання інформаційних і комунікаційних технологій.
K05	Здатність до пошуку, опрацювання та аналізу інформації з різних джерел.
K06	Навички здійснення безпечної діяльності.
K07	Прагнення до збереження навколишнього середовища.
K08	Здатність працювати в команді.
K09	Здатність реалізувати свої права і обов'язки як члена суспільства, усвідомлювати цінності громадянського (вільного демократичного)

	суспільства та необхідність його сталого розвитку, верховенства права, прав і свобод людини і громадянина в Україні.
K10	Здатність зберігати та примножувати моральні, культурні, наукові цінності і досягнення суспільства на основі розуміння історії та закономірностей розвитку предметної області, її місця у загальній системі знань про природу і суспільство та у розвитку суспільства, техніки і технологій, використовувати різні види та форми рухової активності для активного відпочинку та ведення здорового способу життя.
Спеціальні (фахові, предметні) компетентності	
K11	Здатність застосовувати знання математики, в обсязі, необхідному для використання математичних методів для аналізу і синтезу систем автоматизації
K12	Здатність застосовувати знання фізики, електротехніки, електроніки і мікропроцесорної техніки, в обсязі, необхідному для розуміння процесів в системах автоматизації та комп'ютерно-інтегрованих технологіях.
K13	Здатність виконувати аналіз об'єктів автоматизації на основі знань про процеси, що в них відбуваються та застосовувати методи теорії автоматичного керування для дослідження, аналізу та синтезу систем автоматичного керування.
K14	Здатність застосовувати методи системного аналізу, математичного моделювання, ідентифікації та числові методи для розроблення математичних моделей окремих елементів та систем автоматизації в цілому, для аналізу якості їх функціонування із використанням новітніх комп'ютерних технологій.
K15	Здатність обґрунтовувати вибір технічних засобів автоматизації на основі розуміння принципів їх роботи аналізу їх властивостей, призначення і технічних характеристик з урахуванням вимог до системи автоматизації і експлуатаційних умов; налагоджувати технічні засоби автоматизації та системи керування.
K16	Здатність використовувати для вирішення професійних завдань новітні технології у галузі автоматизації та комп'ютерно-інтегрованих технологій, зокрема, проектування багаторівневих систем керування, збору даних та їх архівування для формування бази даних параметрів процесу та їх візуалізації за допомогою засобів людино-машинного інтерфейсу.
K17	Здатність обґрунтовувати вибір технічної структури та вміти розробляти прикладне програмне забезпечення для мікропроцесорних систем керування на базі локальних засобів автоматизації, промислових логічних контролерів та програмованих логічних матриць і сигнальних процесорів.
K18	Здатність проектування систем автоматизації з врахуванням вимог відповідних нормативно-правових документів та міжнародних стандартів.
K19	Здатність вільно користуватись сучасними комп'ютерними та інформаційними технологіями для вирішення професійних завдань,

	програмувати та використовувати прикладні та спеціалізовані комп'ютерно-інтегровані середовища для вирішення задач автоматизації.
K20	Здатність враховувати соціальні, екологічні, етичні, економічні аспекти, вимоги охорони праці, виробничої санітарії і пожежної безпеки під час формування технічних рішень.
K21	Врахування комерційного та економічного контексту при проектуванні систем автоматизації.
K22	Здатність забезпечувати автоматизацію типових технологічних процесів на програмно-апаратній платформі Siemens Industrial Automation.
K23	Здатність розуміти англomовний текст фахової спрямованості, усно спілкуватися англійською мовою на організаційні та фахові теми.
K24	Здатність використовувати сучасні підходи й методи в побудові архітектури промислових мікроконтролерних систем, забезпечення інтеграції структурних компонент засобами передачі й обробки інформації.
K25	Здатність застосовувати знання архітектури комп'ютерних систем і мереж, принципів їх побудови і функціонування для створення розподілених комп'ютерно-інтегрованих систем керування.
K26	Здатність використовувати інтеграцію новітніх технологій, сучасних методів і мов програмування для розроблення алгоритмічного та програмного забезпечення систем автоматизації та комп'ютерно-інтегрованих технологій.
7 - Програмні результати навчання	
ПР01	Знати лінійну та векторну алгебру, диференціальне та інтегральне числення, функції багатьох змінних, функціональні ряди, диференціальні рівняння для функції однієї та багатьох змінних, операційне числення, теорію функції комплексної змінної, теорію ймовірностей та математичну статистику, теорію випадкових процесів в обсязі, необхідному для користування математичним апаратом та методами у галузі автоматизації.
ПР02	Знати фізику, електротехніку, електроніку та схемотехніку, мікропроцесорну техніку на рівні, необхідному для розв'язання типових задач і проблем автоматизації.
ПР03	Вміти застосовувати сучасні інформаційні технології та мати навички розробляти алгоритми та комп'ютерні програми з використанням мов високого рівня та технологій об'єктно-орієнтованого програмування, створювати бази даних та використовувати інтернет-ресурси.
ПР04	Розуміти суть процесів, що відбуваються в об'єктах автоматизації (за галузями діяльності) та вміти проводити аналіз об'єктів автоматизації і обґрунтовувати вибір структури, алгоритмів та схем керування ними на основі результатів дослідження їх властивостей.
ПР05	Вміти застосовувати методи теорії автоматичного керування для дослідження, аналізу та синтезу систем автоматичного керування.

ПР06	Вміти застосовувати методи системного аналізу, моделювання, ідентифікації та числові методи для розроблення математичних та імітаційних моделей окремих елементів та систем автоматизації в цілому, для аналізу якості їх функціонування із використанням новітніх комп'ютерних технологій.
ПР07	Вміти застосовувати знання про основні принципи та методи вимірювання фізичних величин і основних технологічних параметрів для обґрунтування вибору засобів вимірювань та оцінювання їх метрологічних характеристик.
ПР08	Знати принципи роботи технічних засобів автоматизації та вміти обґрунтувати їх вибір на основі аналізу їх властивостей, призначення і технічних характеристик з урахуванням вимог до системи автоматизації та експлуатаційних умов; мати навички налагодження технічних засобів автоматизації та систем керування.
ПР09	Вміти проектувати багаторівневі системи керування і збору даних для формування бази параметрів процесу та їх візуалізації за допомогою засобів людино-машинного інтерфейсу, використовуючи новітні комп'ютерно-інтегровані технології.
ПР10	Вміти обґрунтовувати вибір структури та розробляти прикладне програмне забезпечення для мікропроцесорних систем управління на базі локальних засобів автоматизації, промислових логічних контролерів та програмованих логічних матриць і сигнальних процесорів.
ПР11	Вміти виконувати роботи з проектування систем автоматизації, знати зміст і правила оформлення проектних матеріалів, склад проектної документації та послідовність виконання проектних робіт з врахуванням вимог відповідних нормативно-правових документів та міжнародних стандартів.
ПР12	Вміти використовувати різноманітне спеціалізоване програмне забезпечення для розв'язування типових інженерних задач у галузі автоматизації, зокрема, математичного моделювання, автоматизованого проектування, керування базами даних, методів комп'ютерної графіки.
ПР13	Вміти враховувати соціальні, екологічні, етичні, економічні аспекти, вимоги охорони праці, виробничої санітарії і пожежної безпеки під час формування технічних рішень. Вміти використовувати різні види та форми рухової активності для активного відпочинку та ведення здорового способу життя.
ПР14	Вміти використовувати у виробничій і соціальній діяльності фундаментальні поняття і категорії державотворення для обґрунтування власних світоглядних позицій та політичних переконань з урахуванням процесів соціально-політичної історії України, правових засад та етичних норм.
ПР15	Вміти розробляти програмне забезпечення рівню LCADA та SCADA для забезпечення базових процесів автоматизації на програмно-апаратній платформі Siemens Industrial Automation.

ПР16	Демонструвати навички розуміння англомовної документації, спілкуватися англійською мовою на організаційні та фахові теми.
ПР17	Дотримуватися норм сучасної української ділової та професійної мови, використовувати її для здійснення професійної діяльності у сфері автоматизації та комп'ютерно-інтегрованих технологій, подання і обговорення результатів роботи серед учасників технічної спільноти.
ПР18	Вміти будувати промислові мікроконтролерні системи на основі окремих компонент для збору й обробки інформації, формування керувальних впливів з урахуванням вимог до їх інформаційного сполучення, швидкодії та функціональних задач.
ПР19	Вміти використовувати мережеві засоби та особливості архітектури промислових комп'ютерних систем для створення і налаштування розподілених комп'ютерно-інтегрованих систем керування.
ПР20	Вміти здійснювати інтеграцію новітніх технологій, сучасних методів і мов програмування для вирішення технічних задач спеціальності.

8 – Ресурсне забезпечення реалізації програми

Кадрове забезпечення	Науково-педагогічний персонал, що забезпечує реалізацію освітньої програми, відповідає кадровим вимогам чинного законодавства України; є штатними співробітниками університету. НПП, що забезпечують викладання освітніх компонентів, мають науковий ступінь, вчене звання, підтверджений рівень наукової та професійної підготовки відповідно до Ліцензійних умов провадження освітньої діяльності в редакції КМУ від 24.03.2021 № 365. Відповідно до ЗУ «Про вищу освіту» підвищення кваліфікації та стажування науково-педагогічних працівників відбувається не менш ніж один раз на п'ять років.
Матеріально-технічне забезпечення	Матеріально-технічне забезпечення освітнього процесу відповідає вимогам до проведення лекційних, лабораторних і практичних занять, у тому числі у дистанційному режимі (навчальні приміщення, спеціалізовані лабораторії, мультимедійне обладнання тощо). Використання технічних та наочних засобів навчання, мультимедійного обладнання, комп'ютерної та мікропроцесорної техніки, точки бездротового доступу до мережі Інтернет, віртуального навчального середовища Moodle, Zoom, Skype, каналів YouTube, сучасні електронні та класичні бібліотеки. Наявна вся необхідна соціально-побутова інфраструктура: гуртожитки, їдальня, спортивний комплекс, басейн, медичний комплекс тощо.
Інформаційне та навчально-методичне	Офіційний веб-сайт університету http://www.kdu.edu.ua/ , кафедральний сайт http://ais.kdu.edu.ua/ містять

забезпечення	<p>інформацію про освітні програми, навчальну, наукову діяльність, структурні підрозділи, правила прийому, систему онлайн навчання та оцінювання студентів Moodle.</p> <p>Основними джерелами інформаційного забезпечення є методичний фонд кафедри, бібліотеки університету з їх фондами та електронні засоби інформації. Бібліотеки забезпечені підручниками, навчальними посібниками, відповідними періодичними виданнями, авторськими розробками професорсько-викладацького складу, наявний доступ до науко-метричних баз Scopus, Web of Science.</p> <p>Навчально-методичне забезпечення підготовки здобувачів вищої освіти відповідає ліцензійним та акредитаційним вимогам, наявні: силабуси, навчальні програми, робочі навчальні програми, лекційні комплекси, методичні вказівки щодо виконання практичних і лабораторних робіт, курсових проєктів, тематика курсових проєктів, дидактичні матеріали для самостійної та індивідуальної роботи студентів, програми практичної підготовки і стажування, методичні вказівки щодо виконання випускної роботи бакалавра, критерії оцінювання рівня підготовки, наявна система перевірки на плагіат (Unichek).</p>
9 – Академічна мобільність	
Національна кредитна мобільність	<p>Згідно з принципами академічної мобільності, визначеними законодавством України кожен здобувач вищої освіти має можливість у рамках національної академічної мобільності проходити у ЗВО – партнерах окремі курси (в межах освітнього консорціуму), навчатись протягом семестру з подальшим визнанням отриманих результатів і зарахуванням освітніх кредитів. На основі двосторонніх договорів між Кременчуцьким національним університетом імені Михайла Остроградського та іншими університетами України.</p>
Міжнародна кредитна мобільність	<p>Принципи міжнародної академічної мобільності визначені законодавством України, інших країн і міждержавними угодами. Участь студентів в міжнародній програмі академічних обмінів ЄС Erasmus + (K1) в рамках договорів з ЗВО-партнерами: Вища школа європейських та регіональних досліджень (Чехія), Білостоцький технічний університет (Польща), Університет прикладних наук VIKO (Литва), Університет Любляни (Словенія), Університет Матея</p>

	Бела (Словаччина), Університет Абертей (Шотландія), Вроцлавський університет економіки (Польща), Краківська Академія Анджея Фріча Моджевського (Польща), Вища школа господарки (Польща), Жешувський технічний університет імені Ігнасір Лукасевич (Польща).
Навчання іноземних здобувачів вищої освіти	За умови нострифікації документів про освіту, вищу освіту іноземних країн Міністерством освіти і науки України й успішного складання іспиту з мови навчання.

2 Перелік компонент освітньо-професійної програми та їх логічна послідовність

2.1 Перелік компонент освітньої програми

Код н/д	Компоненти освітньої програми [навчальні дисципліни, курсові проєкти (роботи), практики, кваліфікаційна робота]	Кількість кредитів	КР/КП	Форма підсумкового контролю
Обов'язкові компоненти ОП (нормативні навчальні дисципліни)				
<i>Цикл дисциплін загальної підготовки</i>				
ООК1	Ділова українська мова та академічне письмо	3,0	–	д.зал.
ООК2	Безпека життєдіяльності, охорона праці та екологічна безпека	3,0	–	д.зал.
ООК3	Основи здорового способу життя	3,0	–	д.зал.
ООК4	Філософія науки і техніки	3,0	–	іспит
ООК5	Правове регулювання суспільних відносин в Україні	3,0	–	д.зал.
ООК6	Економічні основи інженерної діяльності	3,0	–	д.зал.
ООК7	Англійська мова	12,0	–	д.зал., іспит
ООК8	Культурологія, етика та естетика	3,0	–	д.зал.
Загальний обсяг компонент циклу:		33,0		
<i>Цикл дисциплін професійної підготовки</i>				
ООК9	Вища математика	14,0	–	іспит
ООК10	Фізика	6,0	–	іспит
ООК11	Автоматизовані системи на виробництві	6,0	–	д.зал.
ООК12	Комп'ютерні технології та програмування	11,0	КР	д.зал., іспит
ООК13	Основи електротехніки та енергозабезпечення	6,0	–	іспит
ООК14	Автоматизована підготовка проєктної документації	5,0	–	д.зал.
ООК15	Спецрозділи математики	5,0	–	д.зал.
ООК16	Метрологія, технологічні вимірювання та прилади	5,0	–	д.зал.
ООК17	Електроніка та мікросхемотехніка	10,0	КП	іспит, д.зал.
ООК18	Системний аналіз та чисельні методи дослідження систем автоматизації	6,0	–	іспит
ООК19	Теорія автоматичного керування	6,0	–	іспит
ООК20	Технічні засоби автоматизації	5,0	–	д.зал.

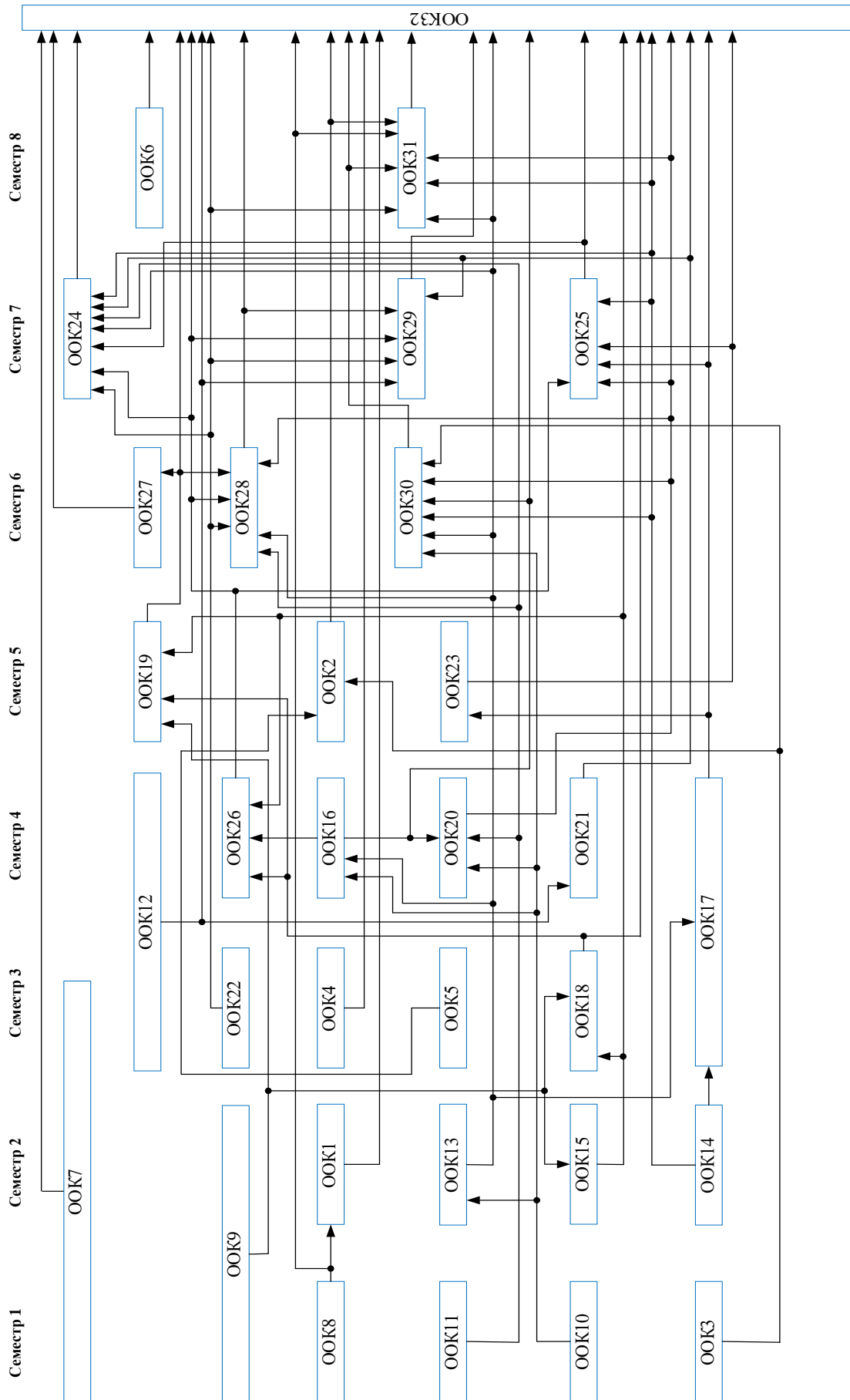
Код н/д	Компоненти освітньої програми [навчальні дисципліни, курсові проекти (роботи), практики, кваліфікаційна робота]	Кількість кредитів	КР/ КП	Форма підсумкового контролю
ООК21	Організація мережевих баз даних	6,0	–	іспит
ООК22	Архітектура комп'ютерних систем і мереж	4,0	–	д.зал.
ООК23	Промислові мікроконтролерні системи	6,0	–	іспит
ООК24	Проектування систем автоматизації	5,0	КП	іспит
ООК25	Архітектура мікроконтролерних систем	5,0	КР	д.зал.
ООК26	Основи передачі і обробки сигналів в системах автоматизації	4,0	–	д.зал.
ООК27	Моделювання процесів та систем	4,5	–	іспит
ООК28	Автоматизація технологічних процесів і виробництв	6,0	–	іспит
ООК29	Комп'ютерно-інтегровані системи	5,0	–	іспит
Загальний обсяг компонент циклу:		130,5		
Практична підготовка, атестація				
ООК30	Виробнича практика	4,5	–	д.зал.
ООК31	Переддипломна практика	4,5	–	д.зал.
ООК32	Кваліфікаційна робота, захист	7,5	–	
Загальний обсяг компонент циклу:		16,5		
Загальний обсяг обов'язкових компонент:		180,0		
Вибіркові компоненти ОП				
ВОК1– ВОК12	Дисципліни*	60,0	–	д.зал.
Загальний обсяг вибірових компонент:		60,0		
ЗАГАЛЬНИЙ ОБСЯГ ОСВІТНЬОЇ ПРОГРАМИ:		240,0		

КП – курсовий проєкт; КР – курсова робота; д.зал. – диференційний залік.

Вибір навчальних дисциплін від загального обсягу складає – **25%**.

Забезпечення фахових і спеціальних компетенції згідно зі Стандартом вищої освіти компонентами освітньої програми – 100 %.

2.2 Структурно-логічна схема освітньої програми



Структурно-логічна схема ОП

3 Форма атестації здобувачів вищої освіти

Форми атестації здобувачів вищої освіти	Атестація здійснюється у формі публічного захисту кваліфікаційної роботи.
Вимоги до кваліфікаційної роботи	Кваліфікаційна робота передбачає розв'язання складного спеціалізованого завдання або практичної проблеми, із застосуванням теорій та методів спеціальності, що характеризуються комплексністю та невизначеністю умов, під час професійної діяльності у галузі автоматизації. Кваліфікаційна робота не повинна містити академічного плагіату, фабрикації, фальсифікації. Кваліфікаційна робота має бути розміщена на електронному репозитарії КрНУ (http://document.kdu.edu.ua/).

Атестація випускників освітньої програми «Комп'ютерно-інтегровані технологічні процеси і виробництва» спеціальності 174 «Автоматизація, комп'ютерно-інтегровані технології та робототехніка» проводиться у формі публічного захисту кваліфікаційної роботи бакалавра та завершується видачею документу встановленого зразка про присудження ступеня бакалавра із присвоєнням кваліфікації: бакалавр з автоматизації та комп'ютерно-інтегрованих технологій.

4 Система внутрішнього забезпечення якості вищої освіти

У КрНУ функціонує система забезпечення якості освітньої діяльності та якості вищої освіти (http://www.kdu.edu.ua/new/quality_educ.php), яка передбачає здійснення таких процедур і заходів:

- 1) визначення принципів та процедур забезпечення якості вищої освіти;
- 2) здійснення моніторингу та періодичного перегляду освітніх програм;
- 3) щорічне оцінювання здобувачів вищої освіти, науково-педагогічних і педагогічних працівників закладу вищої освіти та регулярне оприлюднення результатів таких оцінювань на офіційному веб-сайті закладу вищої освіти, на інформаційних стендах та в будь-який інший спосіб;
- 4) забезпечення підвищення кваліфікації педагогічних, наукових і науково-педагогічних працівників;
- 5) забезпечення наявності необхідних ресурсів для організації освітнього процесу, у тому числі самостійної роботи студентів, за кожною освітньою програмою;
- 6) забезпечення наявності інформаційних систем для ефективного управління освітнім процесом;
- 7) забезпечення публічності інформації про освітні програми, ступені вищої освіти та кваліфікації;
- 8) забезпечення дотримання академічної доброчесності працівниками закладів вищої освіти та здобувачами вищої освіти, у тому числі створення і забезпечення функціонування ефективної системи запобігання та виявлення академічного плагіату;

9) інших процедур і заходів.

5 Перелік нормативних документів, на яких базується освітньо-професійна програма

1. Закон України «Про вищу освіту» № 1556-VII від 1 липня 2014 року / Відомості Верховної Ради (ВВР). 2014. № 37-38. URL: <http://zakon4.rada.gov.ua/laws/show/1556-18>
2. Концепція розвитку педагогічної освіти, затверджена наказом МОН України від 16.07.2018. № 776. URL: <https://mon.gov.ua/ua/npa/pro-zatverdzhennya-konceptsiyi-rozvitku-pedagogichnoyi-osviti>.
3. Національний класифікатор України: «Класифікатор професій» ДК 003:2010 / [розроб. : М. Гаврицька та ін.]. К. : Соцінформ, 2010. 746 с.
4. Національна рамка кваліфікацій / Додаток до Постанови Кабінету Міністрів України «Про затвердження Національної рамки кваліфікацій» від 23 листопада 2011 р. № 1341. URL: <http://zakon4.rada.gov.ua/laws/show/1341-2011-p>.
5. Постанова Кабінету Міністрів України «Про затвердження переліку галузей знань і спеціальностей, за якими здійснюється підготовка здобувачів вищої освіти» від 29 квітня 2015 р. № 266. URL: <http://zakon4.rada.gov.ua/laws/show/266-2015-p>.
6. Стандарт вищої освіти України. Перший (бакалаврський) рівень, галузь знань – 15 Автоматика та управління, спеціальність – 151 Автоматизація та комп'ютерно-інтегровані технології. Стандарт затверджено і введено в дію наказом Міністерства освіти і науки України від 04.10.2018 р. № 1071. URL: <https://mon.gov.ua/storage/app/media/vishcha-osvita/zatverdzeni%20standarty/12/21/151-avtomatizatsiya-ta-kompyuterno-integrovani-tehnologii-bakalavr.pdf>.
7. Стандарти і рекомендації щодо забезпечення якості в Європейському просторі вищої освіти (ESG) / Європейська асоціація забезпечення якості вищої освіти; Європейський союз студентів; Європейська асоціація університетів; Європейська асоціація закладів вищої освіти; Конфедерація європейського бізнесу «БІЗНЕСЄВРОПА»; Європейський реєстр забезпечення якості вищої освіти. Єреван, 2015. URL: <https://naqa.gov.ua/wp-content/uploads/Стандарти-і-рекомендації-щодо-забезпечення-якості-в-Європейському-просторі-вищої-освіти.pdf>.
8. International Standard Classification of Education ISCED-F (МСКО-Г) 2013. URL: <http://www.uis.unesco.org/Education/Documents/isced-fields-of-education-training-2013.pdf>.
9. European Qualifications Framework (EQF). URL: <https://europa.eu/europass/en/document-library>.

7 Матриця забезпечення програмних результатів навчання (ПРН) відповідними компонентам освітньої програми

	ПР01	ПР02	ПР03	ПР04	ПР05	ПР06	ПР07	ПР08	ПР09	ПР10	ПР11	ПР12	ПР13	ПР14	ПР15	ПР16	ПР17	ПР18	ПР19	ПР20
ООК1																	+			
ООК2													+							
ООК3													+							
ООК4														+						
ООК5														+						
ООК6													+							
ООК7																+				
ООК8													+	+						
ООК9	+					+														
ООК10		+					+													
ООК11				+							+									
ООК12			+									+								+
ООК13		+					+													
ООК14											+	+								
ООК15	+											+								
ООК16							+	+												
ООК17		+									+	+								
ООК18				+		+						+								
ООК19				+	+	+														
ООК20								+				+								
ООК21			+						+			+								
ООК22																			+	
ООК23		+									+								+	
ООК24								+			+	+								
ООК25								+		+	+								+	
ООК26									+										+	
ООК27				+	+	+						+								
ООК28				+						+						+				
ООК29			+						+							+				+
ООК30		+	+	+		+	+	+	+	+		+	+	+		+	+	+	+	+
ООК31		+	+	+	+	+	+	+	+	+	+	+	+	+	+	+	+	+	+	+
ООК32	+	+	+	+	+	+	+	+	+	+	+	+	+	+	+	+	+	+	+	+