

**СХВАЛЕНО**

Вченою радою Кременчуцького  
національного університету  
імені Михайла Остроградського  
від «27» 06 \_\_\_\_\_ 2024р.  
протокол № 11

**ЗАТВЕРДЖУЮ**

Ректор Кременчуцького  
національного університету  
імені Михайла Остроградського  
Михайло ЗАГІРНЯК

«27» 06 \_\_\_\_\_ 2024 р.

наказ № \_\_\_\_\_



**ОСВІТНЬО - ПРОФЕСІЙНА ПРОГРАМА**  
**«ГАЛУЗЕВЕ МАШИНОБУДУВАННЯ»**

<b>РІВЕНЬ ВИЩОЇ ОСВІТИ</b>	Перший (бакалаврський) рівень
<b>СТУПІНЬ ВИЩОЇ ОСВІТИ</b>	Бакалавр
<b>ГАЛУЗЬ ЗНАНЬ</b>	13 «Механічна інженерія»
<b>СПЕЦІАЛЬНІСТЬ</b>	133 Галузеве машинобудування
<b>КВАЛІФІКАЦІЯ</b>	Бакалавр з галузевого машинобудування

**ЛИСТ ПОГОДЖЕННЯ**  
**освітньо-професійної програми**

РОЗРОБЛЕНО І РЕКОМЕНДОВАНО

робочою групою ІМІТПН КрНУ

Керівник проєктної групи

(гарант освітньої програми)  Юлія САЛЕНКО

« 11 » 06 2024 р.

СХВАЛЕНО

кафедрою машинобудування КрНУ

Протокол від « 12 » 06 2024р. № 9 .

Завідувач кафедри

машинобудування  Володимир ДРАГОБЕЦЬКИЙ

СХВАЛЕНО

кафедрою автомобілів і тракторів КрНУ

Протокол від « 13 » 06 2024р. № 10 .

Завідувач кафедри

автомобілів і тракторів  Едуард КЛІМОВ

СХВАЛЕНО

Науково-методичною радою

Навчально-наукового інституту механічної інженерії, транспорту

Та природничих наук КрНУ

Голова НМР ІМІТПН  Ольга ЧЕНЧЕВА

Протокол від « 19 » 06 2024р. № 10

ПОГОДЖЕНО

Голова науково-методичної ради КрНУ  Віктор КОСТІН

Протокол від « 26 » 06 2024 р. 10

## **ПЕРЕДМОВА**

Розроблено робочою групою (науково-методичною комісією) спеціальності 133-Галузеве машинобудування у складі:

1. Саленко Ю. С., доктор техн. наук.
2. Вакуленко Р. А. канд. техн. наук.
3. Павленко О. В., канд. техн. наук.
4. Ахметова Л. М. канд. техн. наук. (зав. сектором з ПАТ «КВБЗ»)
5. Угніч Д.О. здобувач вищої освіти

Гарант освітньої програми – Саленко Юлія Сергіївна, доктор техн. наук., професор, професор кафедри машинобудування.

## 1. Профіль освітньої програми зі спеціальності 133-Галузеве машинобудування

<b>1 – Загальна інформація</b>	
<b>Повна назва вищого навчального закладу та структурного підрозділу</b>	Кременчуцький національний університет імені Михайла Остроградського
<b>Ступінь вищої освіти та назва кваліфікації мовою оригіналу</b>	Ступінь вищої освіти – бакалавр. Назва кваліфікації: Бакалавр з галузевого машинобудування
<b>Офіційна назва освітньої програми</b>	Освітньо-професійна програма.
<b>Тип диплому та обсяг освітньої програми</b>	Диплом бакалавра, одиничний, 240 кредитів ЄКТС, термін навчання 3 роки і 10 місяців.
<b>Наявність акредитації</b>	Сертифікат про акредитацію від 22.06.2021 р. № 1803 дійсний до 01 липня 2026 р.
<b>Цикл/рівень</b>	НРК України – 6 рівень, FQ-EHEA – перший цикл, EQF-LLL – 6 рівень
<b>Передумови</b>	На основі повної середньої освіти зі строком навчання 11 або 12 років, або на основі освітньо-кваліфікаційного рівня «молодший спеціаліст».
<b>Мова(и) викладання</b>	Українська.
<b>Термін дії освітньої програми</b>	Термін дії сертифіката про акредитацію освітньої програми 01.07.2026 р.
<b>Інтернет-адреса постійного розміщення опису освітньої програми</b>	<a href="http://pomfto.kdu.edu.ua/uk/content/specialnosti">http://pomfto.kdu.edu.ua/uk/content/specialnosti</a> <a href="http://at.kdu.edu.ua/uk/content/specialnosti-osvitni-programy">http://at.kdu.edu.ua/uk/content/specialnosti-osvitni-programy</a>
<b>2 – Мета освітньої програми</b>	
<p><b>Мета програми:</b> підготовка фахівців, здатних:</p> <ul style="list-style-type: none"> <li>- проводити фундаментальні та прикладні наукові дослідження, що спрямованні на створення конкурентоспроможної продукції, творчо розв'язувати проблеми, які мають теоретичне та практичне значення для підприємств регіону і до країни в цілому.</li> <li>- модернізувати наявні, розробляти нові машини і обладнання, а також впроваджувати інноваційні технологічні процеси відповідно до сучасних вимог машинобудування.</li> <li>- діяти соціально відповідально та свідомо, що дає можливість мотивувати людей рухатися до спільної мети та сприяти кожному в цілісному розвитку і лідерському становленні, служіння громаді, суспільству, державі.</li> </ul>	
<b>3 - Характеристика освітньої програми</b>	
<b>Предметна область (галузь знань, спеціальність, спеціалізація (за наявності))</b>	Галузь знань – 13 Механічна інженерія. Спеціальність – 133 Галузеве машинобудування. <b>Об'єкти вивчення та діяльності:</b> Системний інжиніринг зі створення технічних об'єктів машинобудування та їх експлуатації, що включає: <ul style="list-style-type: none"> <li>- процеси, обладнання та організація галузевого машинобудівного виробництва та галузевих підприємств;</li> <li>- засоби і методи випробовування та контролю якості продукції машинобудування та експлуатації на галузевих підприємствах;</li> <li>- системи технічної документації, метрології та стандартизації.</li> </ul>

	<p><b>Цілі навчання – підготовка фахівців, здатних:</b></p> <ul style="list-style-type: none"> <li>- обґрунтовувати, розробляти нові та удосконалювати наявні технічні об'єкти машинобудування;</li> <li>- розробляти нові та удосконалювати наявні технологічні процеси виробництва та утилізації продукції машинобудування;</li> <li>- застосовувати сучасні методи проектування на основі моделювання технічних об'єктів та процесів галузевого машинобудування.</li> <li>- отримати соціально-комунікативних, організаторських компетентностей під час вивчення освітніх компонентів.</li> </ul> <p><b>Теоретичний зміст предметної області:</b></p> <ul style="list-style-type: none"> <li>- сукупність засобів, способів і методів діяльності, спрямованих на те, щоб створювати, експлуатувати та утилізувати продукцію машинобудування.</li> </ul> <p><b>Методи, засоби та технології:</b></p> <p>методи системного інжинірингу зі створення технічних об'єктів машинобудування та їх супроводження протягом всього життєвого циклу, що включає:</p> <ul style="list-style-type: none"> <li>- методи, засоби і технології розрахунків, проектування, конструювання, виробництва, випробування, ремонту та контролю об'єктів навчання та діяльності;</li> <li>- методи комп'ютерного інжинірингу, що містять комплекс спеціальних програм цифрового 3D - моделювання технічних об'єктів машинобудування та їх супроводження протягом всього життєвого циклу;</li> <li>- сучасні інформаційні технології проектування на базі CAD/CAM/CAE систем.</li> </ul> <p><b>Інструменти та обладнання:</b></p> <ul style="list-style-type: none"> <li>- основне та допоміжне обладнання, засоби механізації, автоматизація та керування виробничими процесами галузевого машинобудування;</li> <li>- засоби технологічного, інструментального, метрологічного, діагностичного, інформаційного та організаційного обладнання виробничих процесів.</li> </ul>
<p><b>Орієнтація освітньої програми</b></p>	<p>Освітньо-професійна.</p> <p>Міждисциплінарна та професійна підготовка здобувачів вищої освіти з механічної інженерії, прийняття ефективних професійних рішень в області галузевого машинобудування; розв'язання актуальних задач і проблем в галузі механічної інженерії, а саме:</p> <ul style="list-style-type: none"> <li>- у автомобілебудуванні;</li> <li>- у галузі підйомно-транспортних, дорожніх, будівельних, меліоративних машинах і обладнання;</li> <li>- у галузі обладнання машинобудівного виробництва.</li> </ul>
<p><b>Основний фокус освітньої програми та спеціалізації</b></p>	<p>Акцент на здатність до виробничо-технологічної, організаційно-управлінської, конструкторської, технологічної, проєктної діяльності на машинобудівних підприємствах усіх форм власності.</p>
<p><b>Особливості програми</b></p>	<p>Освітня складова програми реалізується упродовж 8 семестрів, тривалістю 240 кредитів і має дисципліни у відповідних циклах, які забезпечують: загальну підготовку, мовні</p>

	компетенції, отримання знань за обраною спеціальністю, дисципліни вільного вибору студента.
<b>4 – Придатність випускників до працевлаштування та подальшого навчання</b>	
<b>Придатність до працевлаштування</b>	<b>Види економічної діяльності.</b> Виробництво автотранспортних засобів, причепів і напівпричепів; виробництво машин і устаткування загального призначення. Виробництво підйомно-транспортних, дорожніх, будівельних, меліоративних машин і обладнання; виробництво машин і устаткування загального призначення; <b>Професійні назви робіт</b> Технік-проектувальник, технік-конструктор (механіка), технік-технолог (механіка), механік, механік дільниці, механік з ремонту транспорту, механік з ремонту устаткування, механік цеху, теплотехнік, кресляр-конструктор, лаборант (галузі техніки), технік-теплотехнік.
<b>Подальше навчання</b>	Можливе продовження освіти за другим (магістратура) рівнем вищої освіти.
<b>5 – Викладання та оцінювання</b>	
<b>Викладання та навчання</b>	Студентсько-центроване навчання, самонавчання, проблемно-орієнтоване навчання, навчання через лабораторні і практичні роботи, виконання самостійного завдання у вигляді курсових проєктів.
<b>Оцінювання</b>	Усні та письмові заліки і екзамени, практика, самостійні курсові проєкти, кваліфікаційна робота.
<b>6 – Програмні компетентності</b>	
<b>Інтегральна компетентність</b>	Здатність особи розв'язувати складні спеціалізовані задачі та практичні проблеми у певній галузі професійної діяльності або у процесі навчання, що передбачає застосування певних теорій та методів відповідних наук і характеризується комплексністю та невизначеністю умов.
<b>Загальні компетентності (ЗК)</b>	ЗК 1. Здатність до абстрактного мислення. ЗК 2. Здатність застосовувати знання у практичних ситуаціях. ЗК 3. Здатність планувати та управляти часом. ЗК 4. Здатність до пошуку, оброблення та аналізу інформації з різних джерел. ЗК 5. Здатність генерувати нові ідеї (креативність). ЗК 6. Здатність проведення досліджень на певному рівні. ЗК 7. Здатність спілкуватися іноземною мовою. ЗК 8. Здатність діяти соціально відповідально та свідомо. ЗК 9. Здатність мотивувати людей та рухатися до спільної мети. ЗК 10. Навички використання інформаційних і комунікаційних технологій. ЗК 11. Здатність працювати в команді. ЗК 12. Здатність реалізувати свої права і обов'язки як члена суспільства, усвідомлювати цінності громадянського (вільного демократичного) суспільства та необхідність його сталого розвитку, верховенства права, прав і свобод людини і

	<p>громадянина в Україні.</p> <p>ЗК 13. Здатність зберігати та примножувати моральні, культурні, наукові цінності і досягнення суспільства на основі розуміння історії та закономірностей розвитку предметної області, її місця у загальній системі знань про природу і суспільство та у розвитку суспільства, техніки і технологій, використовувати різні види та форми рухової активності для активного відпочинку та ведення здорового способу життя.</p>
<p><b>Фахові компетентності спеціальності (ФК)</b></p>	<p>ФК 1. Здатність застосовувати типові аналітичні методи та комп'ютерні програмні засоби для розв'язування інженерних завдань галузевого машинобудування, ефективні кількісні методи математики, фізики, інженерних наук, а також відповідне комп'ютерне програмне забезпечення для розв'язування інженерних задач галузевого машинобудування.</p> <p>ФК 2. Здатність застосовувати фундаментальні наукові факти, концепції, теорії, принципи для розв'язування професійних задач і практичних проблем галузевого машинобудування.</p> <p>ФК 3. Здатність оцінювати та забезпечувати якість виконуваних робіт.</p> <p>ФК 4. Здатність втілювати інженерні розробки у галузевому машинобудуванні з урахуванням технічних, організаційних, правових, економічних та екологічних аспектів за усім життєвим циклом машини: від проектування, конструювання, експлуатації, підтримання працездатності, діагностики та утилізації.</p> <p>ФК 5. Здатність застосовувати комп'ютеризовані системи проектування та спеціалізоване прикладне програмне забезпечення для вирішення інженерних завдань в галузі машинобудування.</p> <p>ФК 6. Здатність оцінювати техніко-економічну ефективність типових систем та їхніх складників на основі застосування аналітичних методів, аналізу аналогів та використання доступних даних.</p> <p>ФК 7. Здатність приймати ефективні рішення щодо вибору конструкційних матеріалів, обладнання, процесів та поєднувати теорію і практику для розв'язування інженерного завдання.</p> <p>ФК 8. Здатність реалізовувати творчий та інноваційний потенціал у проектних розробках в сфері галузевого машинобудування.</p> <p>ФК 9. Здатність здійснювати комерційну та економічну діяльність у сфері галузевого машинобудування.</p> <p>ФК 10. Здатність розробляти плани і проекти у сфері галузевого машинобудування за невизначених умов, спрямовані на досягнення мети з урахуванням наявних обмежень, розв'язувати складні задачі і практичні проблеми підвищення якості продукції та її контролювання.</p> <p>ФК 11. Здатність застосовувати професійно-профільовані знання й практичні навички для розв'язання типових задач у галузі автомобілебудування, підйомно-транспортних, дорожніх, будівельних, меліоративних машинах і обладнання, обладнання машинобудівного виробництва.</p>

<b>7 – Програмні результати навчання</b>	
	<p>РН 1. Знання і розуміння засад технологічних, фундаментальних та інженерних наук, що лежать в основі галузевого машинобудування відповідної галузі.</p> <p>РН 2. Знання та розуміння механіки і машинобудування та перспектив їхнього розвитку.</p> <p>РН 3. Знати і розуміти системи автоматичного керування об'єктами та процесами галузевого машинобудування, мати навички їх практичного використання.</p> <p>РН 4. Здійснювати інженерні розрахунки для вирішення складних задач і практичних проблем у галузевому машинобудуванні.</p> <p>РН 5. Аналізувати інженерні об'єкти, процеси та методи.</p> <p>РН 6. Відшукувати потрібну наукову і технічну інформацію в доступних джерелах, зокрема, іноземною мовою, аналізувати і оцінювати її.</p> <p>РН 7. Готувати виробництво та експлуатувати вироби, застосовуючи автоматичні системи підтримування життєвого циклу.</p> <p>РН 8. Розуміти відповідні методи та мати навички конструювання типових вузлів та механізмів відповідно до поставленого завдання.</p> <p>РН 9. Обирати і застосовувати потрібне обладнання, інструменти та методи.</p> <p>РН 10. Розуміти проблеми охорони праці та правові аспекти інженерної діяльності у галузевому машинобудуванні, навички прогнозування соціальних й екологічних наслідків реалізації технічних завдань.</p> <p>РН 11. Вільно спілкуватися з інженерним співтовариством усно і письмово державною та іноземною мовам.</p> <p>РН 12. Застосовувати засоби технічного контролю для оцінювання параметрів об'єктів і процесів у галузевому машинобудуванні.</p> <p>РН 13. Розуміти структури і служб підприємств галузевого машинобудування.</p> <p>РН 14. Розробляти деталі та вузли машин із застосуванням систем автоматизованого проектування.</p> <p>РН 15. Здатність розв'язувати складні спеціалізовані задачі та практичні проблеми у галузі автомобілебудування, підйомно-транспортних, дорожніх, будівельних, меліоративних машинах і обладнання, обладнання машинобудівного виробництва.</p>
<b>8 – Ресурсне забезпечення реалізації програми</b>	
<b>Кадрове забезпечення</b>	Підготовку бакалаврів здійснюють доктори наук, професори, кандидати наук, доценти, старші викладачі, які мають достатній стаж практичної, наукової та педагогічної роботи.
<b>Матеріально-технічне забезпечення</b>	Навчання здійснюється на навчально-лабораторній базі кафедр, що задіяні у навчальному процесі підготовки бакалаврів за спеціальністю 133 Галузеве машинобудування.
<b>Інформаційне та навчально-методичне забезпечення</b>	Навчальний процес забезпечено підручниками, довідковою літературою, методичними виданнями викладачів кафедр. На території університету надано бездротовий доступ до мережі Internet.



**9 – Академічна мобільність**

<b>Національна кредитна мобільність</b>	Відповідно до Закону України «Про вищу освіту» та Положення про організацію освітнього процесу в Кременчуцькому національному університеті імені Михайла Остроградського.
<b>Міжнародна кредитна мобільність</b>	У рамках програми ЄС Еразмус+ на основі двосторонніх договорів між Кременчуцьким національним університетом імені Михайла Остроградського та навчальними закладами країн-партнерів – Inter-institutional agreement 2015-2020 between programme countries 7.11.2016. (Erasmus+ Programme). Угода про співпрацю між Люблинською політехнікою та Кременчуцьким національним університетом ім. М. Остроградського від 26.06.2015 р.
<b>Навчання іноземних здобувачів вищої освіти</b>	Навчання на загальних підставах за умови успішного завершення підготовки до вступу та володіння українською мовою на достатньому рівні не нижче В1.

## 2. Перелік компонент освітньо-професійної програми та їх логічна послідовність

### 2.1. Перелік компонент ОП

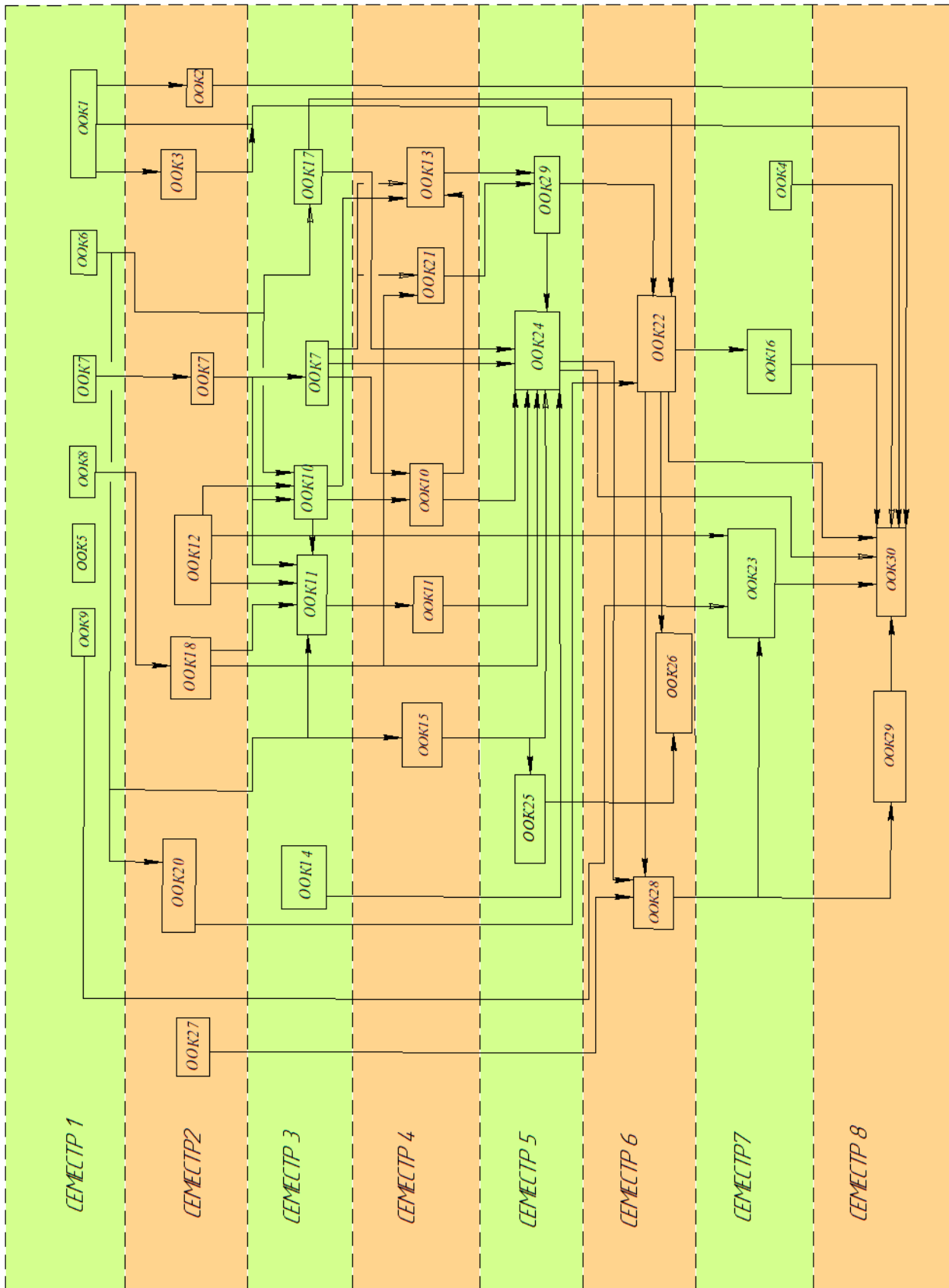
Код н/д	Компоненти освітньої програми (навчальні дисципліни, курсові проекти (роботи), практики, кваліфікаційна робота)	Кількість кредитів	Форма підсумк. контролю
1	2	3	4
<b>Обов'язкові компоненти ОП</b>			
ООК 1	Українознавство	3	Диф. залік
ООК 2	Філософія	3	Іспит
ООК 3	Правове регулювання суспільних відносин в Україні	3	Диф. залік
ООК 4	Іноземна мова	7	Диф. залік
ООК 5	Основи здорового способу життя	3	Диф. залік
ООК 6	Фізика	9	Іспит
ООК 7	Вища математика	18	Іспит
ООК 8	Хімія	3	Диф. залік
ООК 9	Комп'ютерна техніка та програмування	5	Іспит
ООК 10	Теоретична механіка	10	Іспит
ООК 11	Опір матеріалів	12	Іспит
ООК 12	Нарисна геометрія, інженерна та комп'ютерна графіка	7	Іспит
ООК 13	Теорія механізмів і машин	7	Диф. залік
ООК 14	Економіка, організація, планування та управління суб'єктами господарювання	6	Диф. залік
ООК 15	Теоретичні основи теплотехніки	7	Іспит
ООК 16	Безпека життєдіяльності та охорона праці	3	Диф. залік
ООК 17	Гідравліка, гідро-та пневмоприводи	6	Іспит
ООК 18	Технологія конструкційних матеріалів та основи машинобудування	5	Диф. залік
ООК 19	Деталі машин	6	Іспит
ООК 20	Електротехніка, електроніка та мікропроцесорна техніка	3	Диф. залік
ООК 21	Взаємозамінність, стандартизація та технічні вимірювання	7	Іспит
ООК 22	Колісні транспортні засоби	6	Іспит
ООК 23	3-D моделювання та засоби розробки керуючих програм	6	Іспит
ООК 24	Конструювання дорожніх і будівельних машин	6	Диф. залік
ООК 25	Двигуни внутрішнього згоряння	6	Диф. залік
ООК 26	Робочі процеси автомобілів і тракторів	5	Диф. залік
<b>Загальний обсяг обов'язкових компонент:</b>		<b>162 кредитів</b>	
<b>Навчальні дисципліни за вибором студента *</b>			
ВБ 1..12	12 Вибіркових дисциплін по 5 кредитів кожна	60	
<b>Загальний обсяг вибіркових компонент:</b>		<b>60 кредити</b>	
<b>Практична підготовка</b>			
ООК 27	Навчальна практика	3	Диф.
ООК 28	Технологічна практика	3	Диф.
ООК 29	Практика переддипломна	4,5	Диф.
ООК 30	Кваліфікаційна робота	7,5	Диф.
<b>Загальний обсяг практичної підготовки:</b>		<b>18 кредитів</b>	
<b>ЗАГАЛЬНИЙ ОБСЯГ ОСВІТНЬОЇ ПРОГРАМИ</b>		<b>240 кредити</b>	

\* Навчальні дисципліни за вибором студента вибирає з уніфікованого переліку навчальних дисциплін за вибором студента певного освітнього рівня.

Загальний обсяг вибіркових дисциплін становить 30 % загального обсягу.

## 2.2. Структурно-логічна схема ОП

Короткий опис логічної послідовності вивчення компонент освітньої програми. Рекомендується представляти у вигляді графа.



### 3. Форма атестації здобувачів вищої освіти

Атестація випускників освітньої програми спеціальності 133 «Галузеве машинобудування» проводиться у формі захисту кваліфікаційної роботи та завершується видачою документу встановленого зразка про присудження ступеня бакалавра із присвоєнням кваліфікації: «Бакалавр з галузевого машинобудування».

Захист кваліфікаційної роботи здійснюється відкрито і публічно.

Кваліфікаційна робота має передбачати розв'язання складної спеціалізованої задачі або практичної проблеми галузевого машинобудування, що характеризується комплексністю та невизначеністю умов, із застосуванням теорій та методів механічної інженерії. Кваліфікаційна робота не повинна містити академічного плагіату, фабрикації, фальсифікації.

Кваліфікаційна робота має бути розміщена на сайті або в репозитарії закладу вищої освіти.

### 4. Матриця відповідності програмних компетентностей компонентам освітньої програми

Матриця відповідності програмних компетентностей обов'язкової компоненти

	ОСК 1	ОСК 2	ОСК 3	ОСК 4	ОСК 5	ОСК 6	ОСК 7	ОСК 8	ОСК 9	ОСК 10	ОСК 11	ОСК 12	ОСК 13	ОСК 14	ОСК 15	ОСК 16	ОСК 17	ОСК 18	ОСК 19	ОСК 20	ОСК 21	ОСК 22	ОСК 23	ОСК 24	ОСК 25	ОСК 26	ОСК 27	ОСК 28	ОСК 29
ІК	•	•	•	•		•	•	•	•	•	•	•	•	•	•	•	•	•	•	•	•	•	•	•	•	•	•	•	•
ЗК 1		•				•	•			•		•											•						
ЗК 2						•				•	•		•		•	•	•	•	•	•	•	•			•	•	•		•
ЗК 3														•															
ЗК 4	•			•				•	•	•											•				•	•	•	•	•
ЗК 5												•					•	•		•		•	•	•			•	•	•
ЗК 6							•	•		•	•		•				•	•	•	•	•			•				•	
ЗК 7				•					•																				
ЗК 8		•	•													•											•		
ЗК 9														•															
ЗК 10									•														•				•	•	•
ЗК 11			•		•																						•	•	
ЗК 12		•	•																										
ЗК 13		•			•																								
ФК 1						•	•	•	•	•	•		•				•		•	•								•	•
ФК 2						•	•	•		•	•	•	•		•		•											•	•
ФК 3																					•						•		
ФК 4																•			•									•	•
ФК 5									•			•											•					•	•
ФК 6							•						•														•	•	•
ФК 7											•							•								•	•		
ФК 8																					•	•	•				•	•	•
ФК 9														•															
ФК 10																					•						•	•	
ФК 11										•					•	•	•	•				•	•	•		•	•	•	•

**5. Матриця забезпечення програмних результатів навчання (РН) відповідними компонентами освітньої програми**

Матриця забезпечення програмних результатів навчання (РН) обов'язкової компоненти освітньої програми

	ООК 1	ООК 2	ООК 3	ООК 4	ООК 5	ООК 6	ООК 7	ООК 8	ООК 9	ООК 10	ООК 11	ООК 12	ООК 13	ООК 14	ООК 15	ООК 16	ООК 17	ООК 18	ООК 19	ООК 20	ООК 21	ООК 22	ООК 23	ООК 24	ООК 25	ООК 26	ООК 27	ООК 28	ООК 29	
РН 1						•	•	•	•	•	•		•		•					•	•									
РН 2						•				•	•		•	•			•					•		•					•	•
РН 3									•											•			•			•	•			
РН 4							•			•	•		•		•		•	•			•		•	•			•	•	•	
РН 5							•								•			•							•	•		•	•	
РН 6		•	•	•																								•	•	
РН 7														•				•							•	•				
РН 8												•	•				•	•				•	•	•				•	•	
РН 9						•												•			•					•	•	•	•	
РН 10			•		•			•								•														
РН 11	•	•		•						•																	•			
РН 12					•	•										•					•				•			•	•	
РН 13														•											•	•	•			•
РН 14									•			•								•		•	•	•				•	•	
РН 15										•						•			•		•	•		•			•	•	•	